

th

th  
collection

*ÓPaini*



**73 morgana**  
pag. 211



**89 lady**  
pag. 217



**86 ovo**  
pag. 221



**88 duomo**  
pag. 227



**84 dax**  
pag. 231



**57 axya**  
pag. 235



**43 fluxio**  
pag. 239



**78 cox**  
pag. 247



**79 tubos**  
pag. 255



**92 arena**  
pag. 261



**87 ornellaia**  
pag. 265



**80 cooper**  
pag. 271



**serie 2T**  
pag. 275



**63 mini**  
pag. 281



**69 jolly**  
pag. 285

# 73 morgana

design Arch. Mirko Bosio

\*

<b>CR</b>	<b>Cromo/Vetro</b> -Chrome/Verre- <b>Chrome/Glass</b> -Chrom/Glas- <b>Cromo/Vidrio</b> <b>Cromo/Cromo</b> -Chrome/Chrome- <b>Chrome/Chrome</b> -Chrom/Chrom- <b>Cromo/Cromo</b> <b>Cromo/Wengé</b> -Chrome/Wengé- <b>Chrome/Wengé</b> -Chrom/Wengé- <b>Cromo/Wengé</b>
<b>PW</b>	<b>Pvd/Vetro</b> -Pvd/Verre- <b>Pvd/Glass</b> -Pvd/Glas- <b>Pvd/Vidrio</b> <b>Pvd/Cromo</b> -Pvd/Chrome- <b>Pvd/Chrome</b> -Pvd/Chrom- <b>Pvd/Cromo</b> <b>Pvd/Wengé</b> -Pvd/Wengé- <b>Pvd/Wengé</b> -Pvd/Wengé- <b>Pvd/Wengé</b>
<b>OP</b>	<b>Oro Pvd/Vetro</b> -Or Pvd/Verre- <b>Gold Pvd/Glass</b> -Gold Pvd/Glas- <b>Oro Pvd/Vidrio</b> <b>Oro Pvd/Oro Pvd</b> -Or Pvd/Or Pvd- <b>Gold Pvd/Gold Pvd</b> -Gold Pvd/Gold Pvd- <b>Oro Pvd/Oro Pvd</b> <b>Oro Pvd/Wengé</b> -Or Pvd/Wengé- <b>Gold Pvd/Wengé</b> -Gold Pvd/Wengé- <b>Oro Pvd/Wengé</b>
<b>PA</b>	<b>Pvd/Vetro</b> -Pvd/Verre- <b>Pvd/Glass</b> -Pvd/Glas- <b>Pvd/Vidrio</b> <b>Pvd/Cromo</b> -Pvd/Chrome- <b>Pvd/Chrome</b> -Pvd/Chrom- <b>Pvd/Cromo</b> <b>Pvd/Wengé</b> -Pvd/Wengé- <b>Pvd/Wengé</b> -Pvd/Wengé- <b>Pvd/Wengé</b>





## 73..433TH

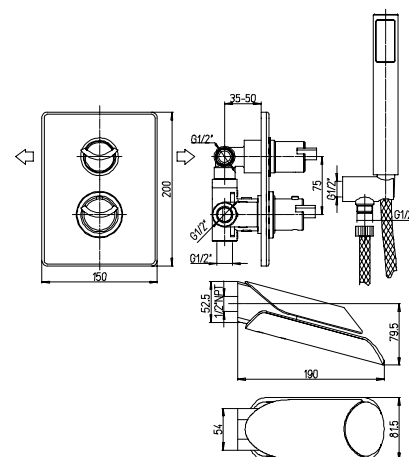
Miscelatore termostatico doccia incasso con bocca e doccia

Thermostatic mixer with spout and hand shower

Mitigeur thermostatique avec bec et douchette

Mezclador termostático con caño y ducha

Thermomischer mit Auslauf und Handbrause



\* CR

PW - PA

OP

## 73..433THD

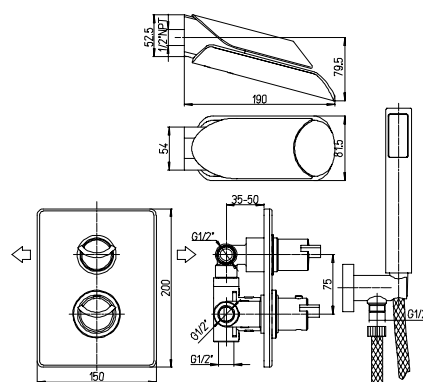
Miscelatore termostatico doccia incasso con doccia e soffione

Thermostatic mixer with showerhead and hand shower

Mitigeur thermostatique avec pomme de tête et douchette

Mezclador termostático con rociador y ducha

Thermomischer mit Kopfbrause und Handbrause



\* CR

PW - PA

OP

## 73..434TH

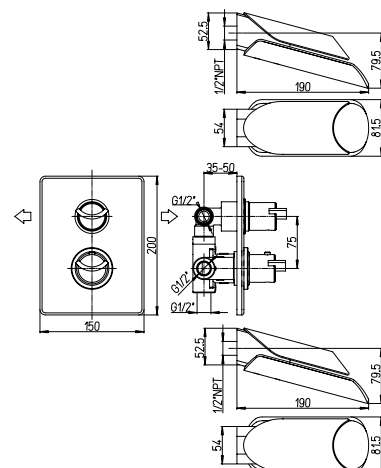
Miscelatore termostatico doccia incasso con bocca e soffione

Thermostatic mixer with spout and showerhead

Mitigeur thermostatique avec bec et pomme de tête

Mezclador termostático con caño y rociador

Thermomischer mit Auslauf und Kopfbrause



\* CR

PW - PA

OP

## 73..504TH

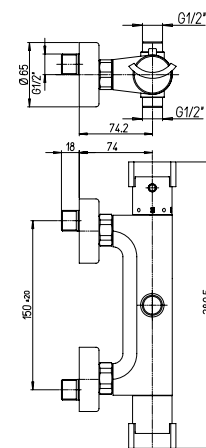
Gruppo doccia termostatico con deviatore 2 uscite

Thermostatic shower mixer with 2 ways diverter

Mitigeur thermostatique douche avec inverseur 2 voies

Mezclador termostático ducha con llave de paso 2 vias

Thermostat-Brausemischer mit 2 wege Umstellung



\* CR

PW - PA

OP

### 73..511TH

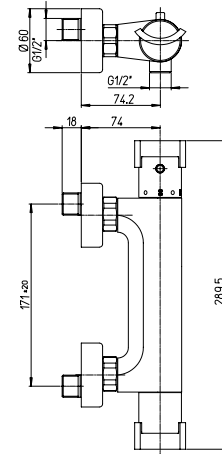
Miscelatore doccia esterno termostatico

Thermostatic shower mixer

Mitigeur thermostatique douche

Mezclador ducha termostático

Thermostat-Brausemischer



- \* CR \_\_\_\_\_
- PW - PA \_\_\_\_\_
- OP \_\_\_\_\_

### 73..690TH

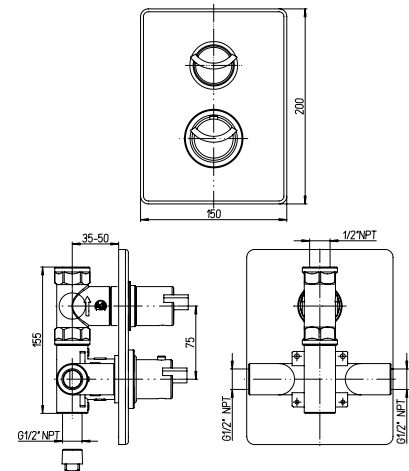
Miscelatore termostatico incasso 1/2" con rubinetto di arresto

1/2" built-in thermostatic mixer with stop valve

Mitigeur thermostatique à encastrer 1/2" avec robinet d'arrêt

Mezclador termostático empotrar 1/2" con llave de paso

1/2" Einbau Thermostat-Brausebatterie mit Absperrventil



- \* CR \_\_\_\_\_
- PW - PA \_\_\_\_\_
- OP \_\_\_\_\_

### 73..690TH3/4

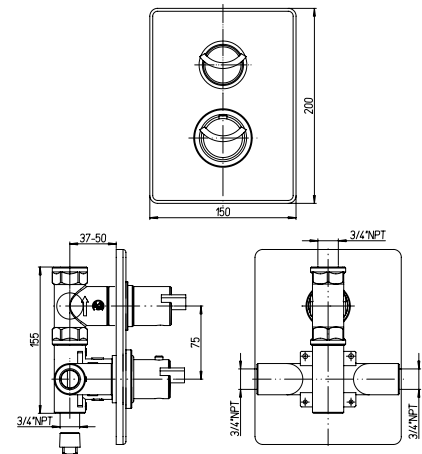
Miscelatore termostatico incasso 3/4" con rubinetto di arresto

3/4" built-in thermostatic mixer with stop valve

Mitigeur thermostatique à encastrer 3/4" avec robinet d'arrêt

Mezclador termostático empotrar 3/4" con llave de paso

3/4" Einbau Thermostat-Brausebatterie mit Absperrventil



- \* CR \_\_\_\_\_
- PW - PA \_\_\_\_\_
- OP \_\_\_\_\_

### 73..691TH

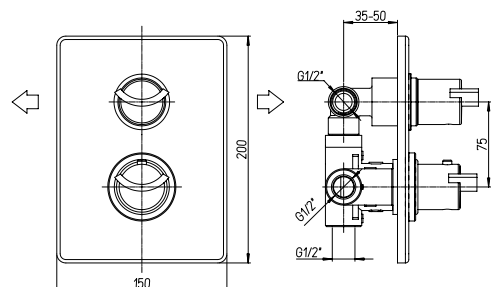
Miscelatore termostatico doccia incasso con deviatore

Built-in thermostatic shower mixer with diverter

Mitigeur thermostatique douche à encastrer avec inverseur

Mezclador termostático baño-ducha empotrado

Einbau Thermostat-Wannenbatterie mit Umstellung



- \* CR \_\_\_\_\_
- PW - PA \_\_\_\_\_
- OP \_\_\_\_\_

## 73..710TH

Miscelatore termostatico incasso 1/2"

a 2 uscite parallele senza rubinetto di arresto

1/2" built-in thermostatic mixer 2 parallel exits without stop valve

Mitigeur thermostatique à encastrer sans robinet d'arrêt,  
2 sorties paralleles

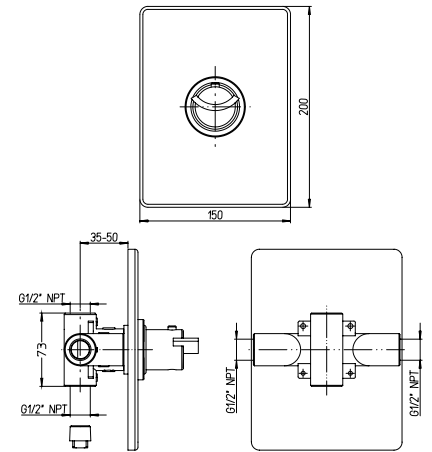
Mezclador termostático empotrado sin llave de paso, 2 salidas paralelas

Einbau Thermostat-Batterie ohne Absperrventil, 2 parallele Ausgänge

\* CR

PW - PA

OP



## 73..711TH

Miscelatore termostatico incasso 3/4"

a 2 uscite parallele senza rubinetto di arresto

3/4" built-in thermostatic mixer 2 parallel exits without stop valve

Mitigeur thermostatique 3/4" à encastrer sans robinet d'arrêt,  
2 sorties paralleles

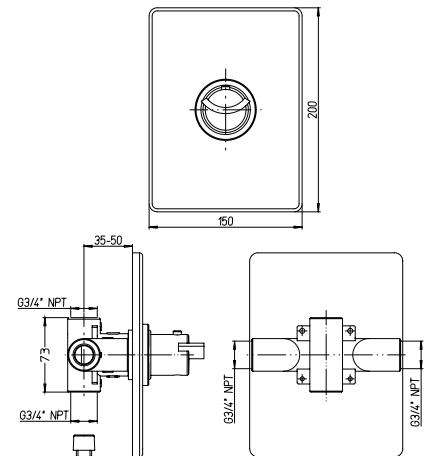
Mezclador termostático empotrado 3/4" sin llave de paso, 2 salidas paralelas

3/4" Einbau Thermostat-Batterie ohne Absperrventil,  
2 parallele Ausgänge

\* CR

PW - PA

OP



## 73..400

Rubinetto di arresto 1/2"

1/2" stop valve

Robinet d'arrêt 1/2"

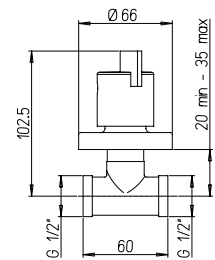
Llave de paso 1/2"

1/2" Absperrventil

\* CR

PW - PA

OP







# 89 lady

design Arch. Mirko Bosio





lady

# lady

## 89..100TH

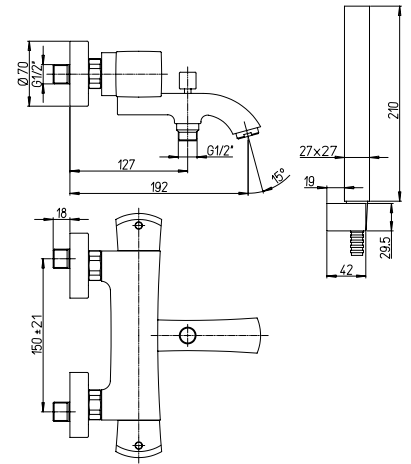
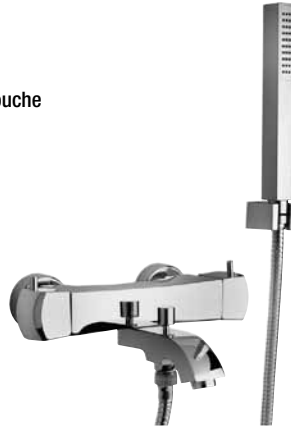
### Gruppo vasca esterno termostatico

Thermostatic bath-shower mixer with shower kit

### Mitigeur thermostatique bain-douche mural avecgarniture de douche

Mezclador termostático baño-ducha con equipo ducha

### Thermostat-Wannenbatterie mit Brausegarnitur



CR

OP - PA - PW - YO - BY

## 89..105TH

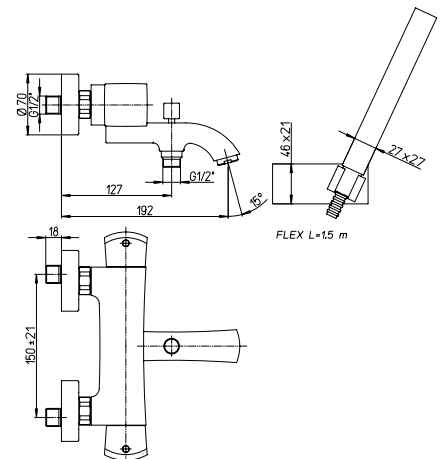
### Gruppo vasca esterno termostatico con doccia "Duplex"

Thermostatic bath-shower mixer with adjustable shower kit

### Mitigeur thermostatique bain-douche mural avecgarniture de douche orientable

Mezclador termostático baño-ducha con equipo ducha, soporte articulado

### Thermostat-Wannenbatterie mit Brausegarnitur, Brausehalter verstellbar



CR

OP - PA - PW - YO - BY

## 89..111TH

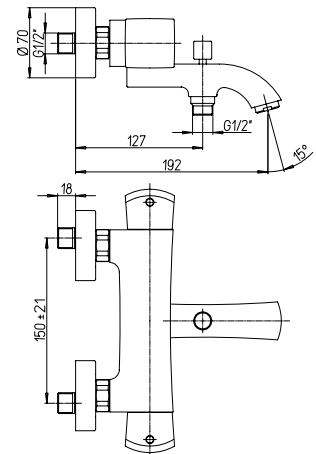
### Gruppo vasca esterno termostatico senza "Duplex"

Thermostatic bath mixer

### Mitigeur thermostatique bain-douche mural nu

Mezclador termostático para bañera

### Thermostat-Wannenbatterie



CR

OP - PA - PW - YO - BY

## 89..511TH

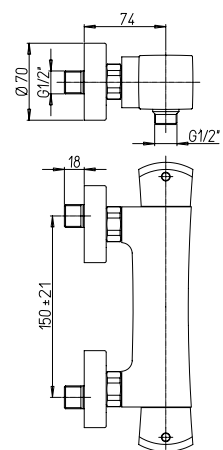
### Gruppo doccia esterno termostatico

Thermostatic shower mixer

### Mitigeur thermostatique douche

Mezclador termostático ducha

### Thermostat-Brausemischer



CR

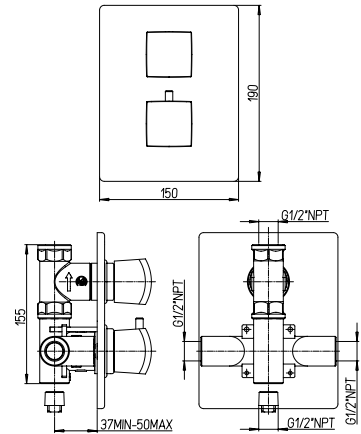
OP - PA - PW - YO - BY

### 89..690TH

**Miscelatore termostatico doccia incasso**  
 Thermostatic built-in single-lever shower mixer  
**Mitigeur thermostatique douche à encastrer**  
 Mezclador termostático ducha empotrado  
 Thermostat -Einbau Brausebatterie

CR

OP - PA - PW - YO - BY

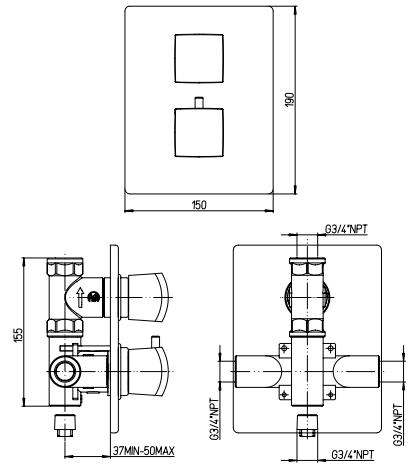


### 89..690TH3/4

**Miscelatore termostatico doccia incasso 3/4" con rubinetto di arresto**  
 3/4" built-in thermostatic shower mixer with stop valve  
**Mitigeur thermostatique douche à encastrer 3/4" avec robinet d'arrêt**  
 Mezclador termostático baño-ducha empotrado 3/4" con llave de paso  
 3/4" einbau Thermostat-Wannenbatterie mit Absperrventil

CR

OP - PA - PW - YO - BY

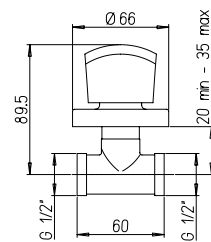


### 89..400

**Rubinetto di arresto 1/2"**  
 1/2" stop valve  
**Robinet d'arrêt 1/2"**  
 Llave de paso 1/2"  
 1/2" Absperrventil

CR

OP - PA - PW - YO - BY



# 86 OVO





**86..100TH**

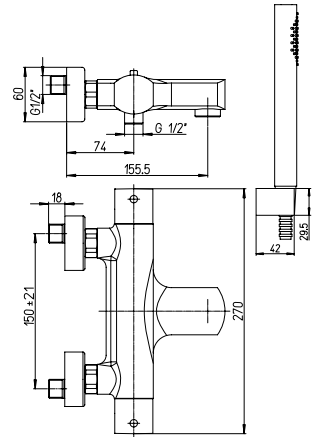
Miscelatore termostatico vasca esterno

Thermostatic bath-shower mixer

Mitigeur thermostatique bain-douche mural avec garniture de douche

Mezclador termostático baño-ducha con equipo ducha

Thermostat-Wannenbatterie mit Brausegarnitur



CR

PW - PA

**86..105TH**

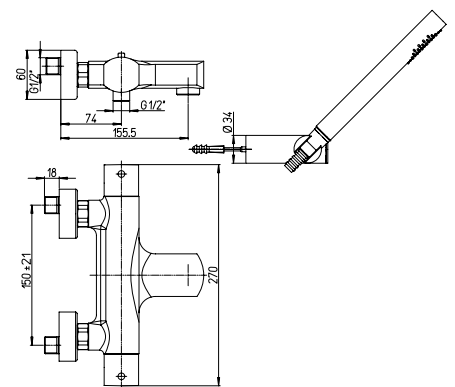
Miscelatore vasca esterno termostatico con doccia "Duplex"

Thermostatic bath-shower mixer with adjustable shower kit

Mitigeur thermostatique bain-douche mural avec garniture de douche orientable

Mezclador termostático baño-ducha con equipo ducha, soporte articulado

Thermostat-Wannenbatterie mit Brausegarnitur, Brausehalter verstellbar



CR

PW - PA

**86..111TH**

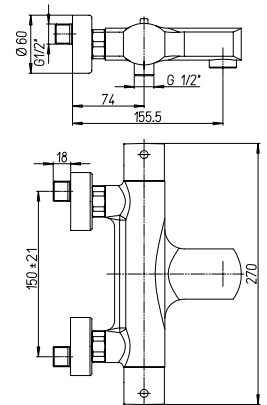
Miscelatore vasca esterno termostatico senza "Duplex"

Thermostatic bath mixer

Mitigeur thermostatique bain-douche mural nu

Mezclador termostático para bañera

Thermostat-Wannenbatterie



CR

PW - PA

**86..504TH**

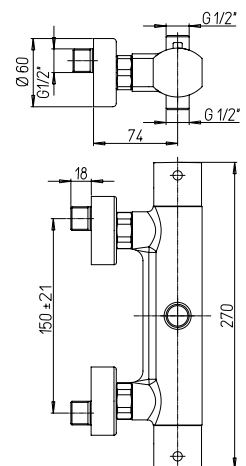
Gruppo doccia termostatico con deviatore 2 uscite

Thermostatic shower mixer with 2 ways diverter

Mitigeur thermostatique douche avec inverseur 2 voies

Mezclador termostático ducha con llave de paso 2 vías

Thermostat-Brausemischer mit 2 wege Umstellung



CR

PW - PA

## 86..511TH

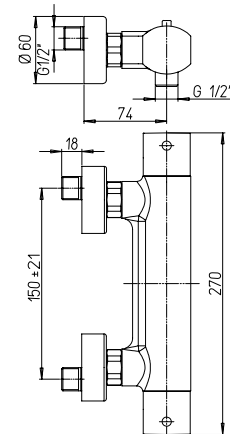
**Miscelatore doccia esterno termostatico**

Thermostatic shower mixer

**Mitigeur thermostatique douche mural nu**

Mezclador termostático ducha

Thermostat-Brausebatterie



CR

PW - PA

## 86..690TH

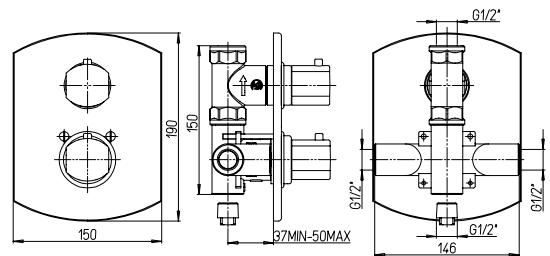
**Gruppo doccia incasso termostatico con rubinetto di arresto**

Built-in thermostatic shower mixer with stop valve

**Mitigeur douche thermostatique à encastrer avec robinet d'arrêt**

Mezclador termostático ducha empotrado con llave de paso

Einbau Thermostat-Brausebatterie mit Absperrventil



CR

PW - PA

## 86..690TH3/4

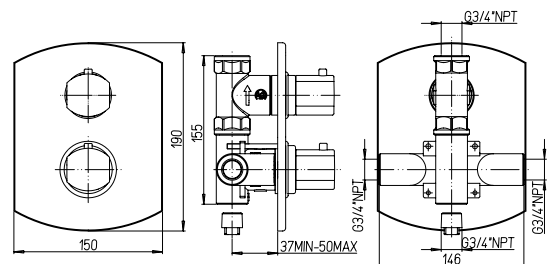
**Miscelatore termostatico incasso 3/4" con rubinetto di arresto**

3/4" built-in thermostatic mixer with stop valve

**Mitigeur thermostatique à encastrer 3/4" avec robinet d'arrêt**

Mezclador termostático empotrado 3/4" con llave de paso

3/4" einbau Thermostat-batterie mit Absperrventil



CR

PW - PA

## 86..691TH

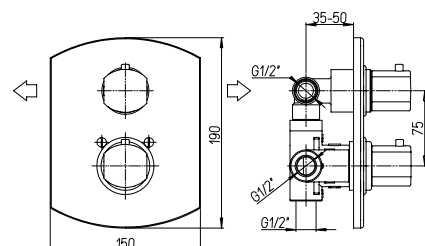
**Gruppo doccia incasso termostatico con rubinetto di arresto e deviatore 2 vie**

Built-in thermostatic shower mixer with stop valve and 2-way diverter

**Mitigeur douche thermostatique à encastrer avec robinet d'arrêt et inverseur 2 voies**

Mezclador termostático ducha empotrado con llave de paso e inversor 2 vías

Einbau Thermostat-Brausemischer mit Absperrventil und 2-Wege Umsteller



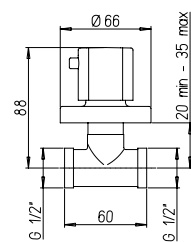
CR

PW - PA



## 86..400

Rubinetto di arresto 1/2"  
 1/2" stop valve  
 Robinet d'arrêt 1/2"  
 Llave de paso 1/2"  
 1/2" Absperrventil

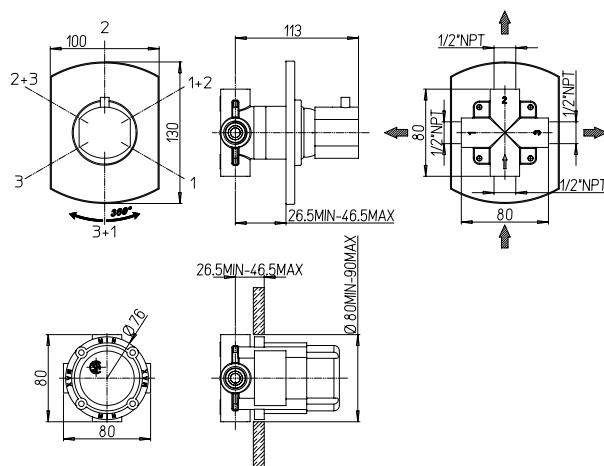


CR

PW - PA

## 86..471

Deviatore coassiale incasso 3 uscite  
 3 exits built-in diverter  
 Inverseur 3 sorties à encastrer  
 Inversor de 3 salidas empotrar  
 Einbau-Umstellung 3 Ausgänge



CR

PW - PA



# 88 duomo





duomo

## 88..690TH

Miscelatore termostatico doccia incasso termostatico con rubinetto di arresto

Built-in thermostatic shower mixer with stop valve

Mitigeur douche thermostatique à encastrer avec robinet d'arrêt

Mezclador termostático ducha empotrar con llave de paso

Einbau Thermostat-Brausebatterie mit Absperrventil

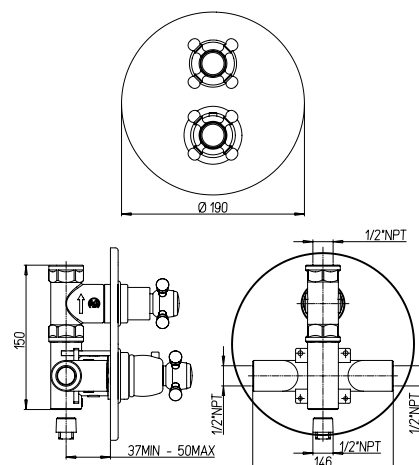
CR

CR/OT - CR/OR

B9 - OT

B9/OT - B9/OR - F3 - QL - CQ - CN

OR



## 88..691TH

Miscelatore termostatico doccia incasso termostatico con rubinetto di arresto e deviatore 2 vie

Built-in thermostatic shower mixer with with stop valve and 2 ways diverter

Mitigeur douche thermostatique à encastrer avec robinet d'arrêt et inverseur 2 voies

Mezclador termostático ducha empotrar con con llave de paso y inversor 2 vías

Einbau Thermostat-Brausebatterie mit Absperrventil und 2 Wege Umstellung

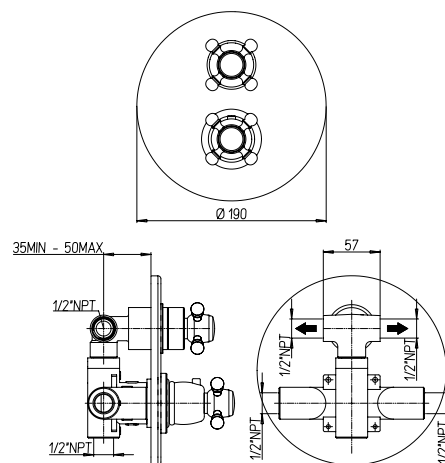
CR

CR/OT - CR/OR

B9 - OT

B9/OT - B9/OR - F3 - QL - CQ - CN

OR



## 88..710TH

Monoforo lavabo con bocca tubo orientabile, scarico automatico 1"1/4

Basin mixer with swivel spout, 1"1/4 pop-up waste

Mélangeur lavabo avec bec haut orientable, vidage automatique 1"1/4

Mezclador lavabo con caño alto giratorio, desagüe automático 1"1/4

Waschtischbatterie mit schwenkbarem Auslauf, Ab- und Überlaufgarnitur 1"1/4

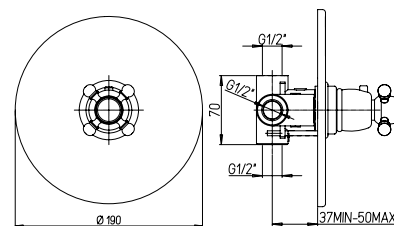
CR

CR/OT - CR/OR

B9 - OT

B9/OT - B9/OR - F3 - QL - CQ - CN

OR





# 84 dax





dax



## 84..100TH

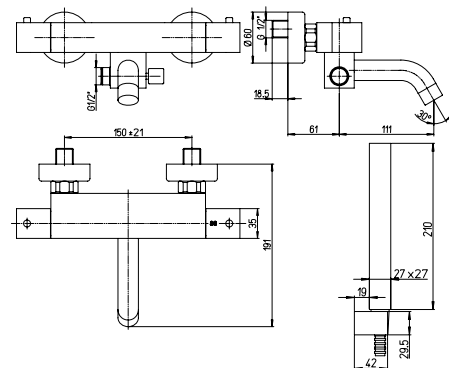
Miscelatore vasca esterno termostatico

Thermostatic bath-shower mixer with shower kit

Mitigeur thermostatique bain-douche mural avec garniture de douche

Mezclador termostático baño-ducha con equipo ducha

Thermostat-Wannenbatterie mit Brausegarnitur



CR

BY - YO

PW - PA

## 84..105TH

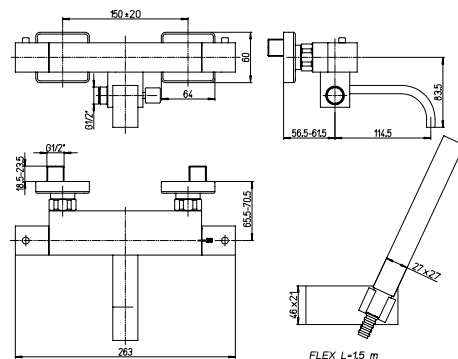
Miscelatore vasca esterno termostatico con doccia "Duplex"

Thermostatic bath-shower mixer with adjustable shower kit

Mitigeur thermostatique bain-douche mural avec garniture de douche orientable

Mezclador termostático baño-ducha con equipo ducha, soporte articulado

Thermostat-Wannenbatterie mit Brausegarnitur, Brausehalter verstellbar



CR

BY - YO

PW - PA

## 84..111TH

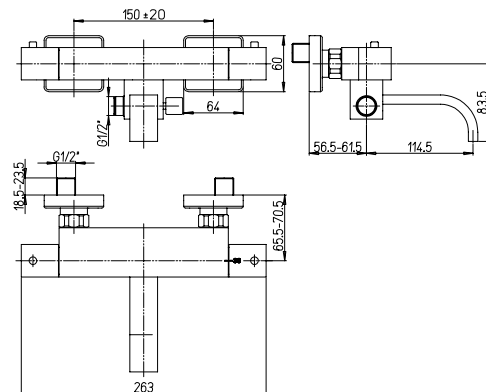
Miscelatore vasca esterno termostatico senza "Duplex"

Thermostatic bath mixer

Mitigeur thermostatique bain-douche mural nu

Mezclador termostático para bañera

Thermostat-Wannenbatterie



CR

BY - YO

PW - PA

## 84..111THWF

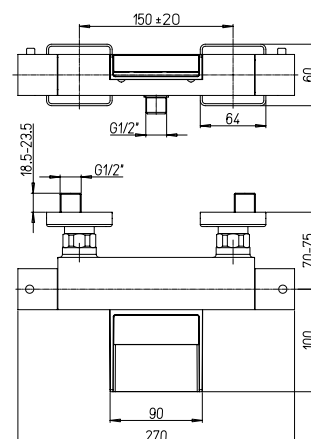
Miscelatore vasca esterno termostatico senza "Duplex"

Thermostatic bath mixer

Mitigeur thermostatique bain-douche mural nu

Mezclador termostático para bañera

Thermostat-Wannenbatterie



CR

## 84..504TH

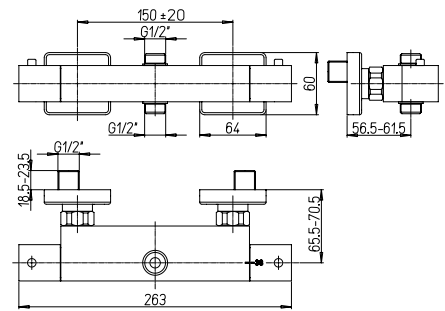
**Gruppo doccia termostatico con deviatore 2 uscite**

Thermostatic shower mixer with 2 ways diverter

**Mitigeur thermostatique douche avec inverseur 2 voies**

Mezclador termostático ducha con llave de paso 2 vias

**Thermostat-Brausemischer mit 2 wege Umstellung**



CR

BY - YO

PW - PA

## 84..511TH

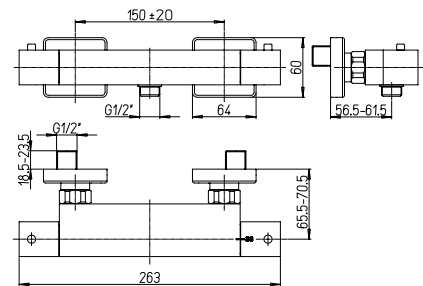
**Miscelatore termostatico esterno doccia**

Thermostatic shower mixer

**Mitigeur thermostatique douche**

Mezclador termostático ducha

**Thermostat-Brausemischer**



CR

BY - YO

PW - PA

## 84..692TH

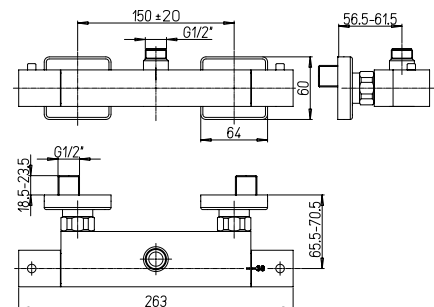
**Gruppo doccia termostatico uscita superiore**

Thermostatic shower mixer upper outlet

**Mitigeur thermostatique douche sortie haute**

Mezclador termostático ducha salida de harriba

**Thermostat-Brausemischer eine oberer Ausgange**



CR

BY - YO

PW - PA

# 57 axya





axya

## 57..100TH

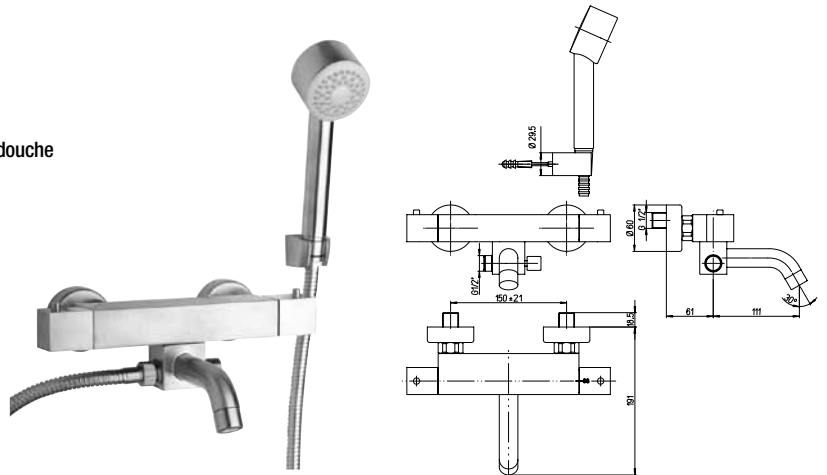
**Miscelatore vasca esterno termostatico**

Thermostatic bath-shower mixer with shower kit

**Mitigeur thermostatique bain-douche mural avec garniture de douche**

Mezclador termostático baño-ducha con equipo ducha

**Thermostat-Wannenbatterie mit Brausegarnitur**



CR

PW - PA

## 57..105TH

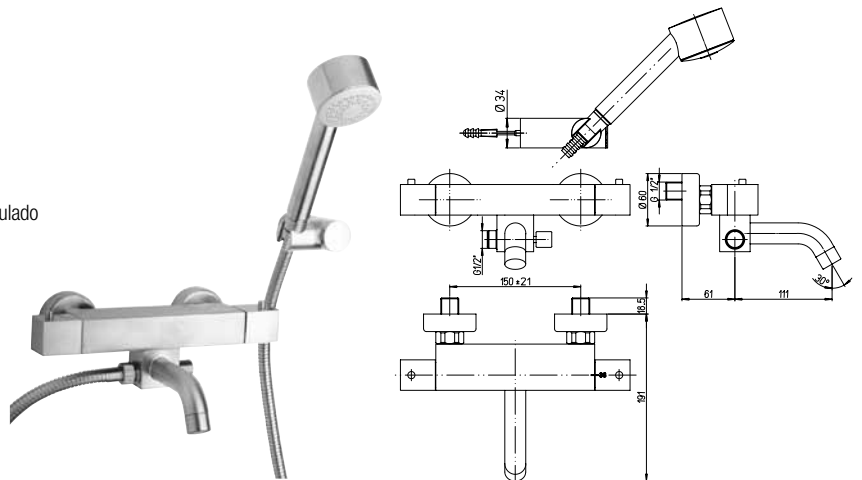
**Miscelatore vasca esterno termostatico con doccia "Duplex"**

Thermostatic bath-shower mixer with adjustable shower kit

**Mitigeur thermostatique bain-douche mural avec garniture de douche orientable**

Mezclador termostático baño-ducha con equipo ducha, soporte articulado

**Thermostat-Wannenbatterie mit Brausegarnitur, Brausehalter verstellbar**



CR

PW - PA

## 57..111TH

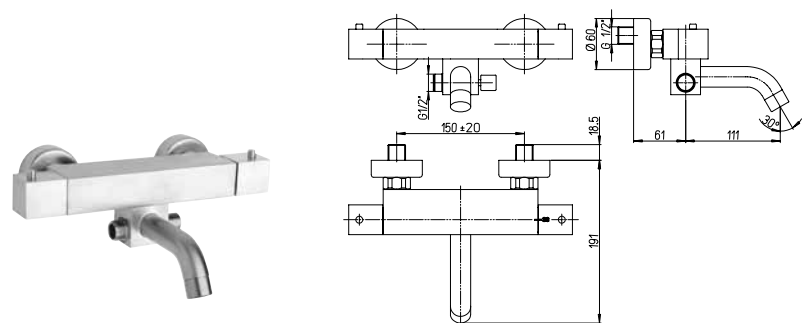
**Miscelatore vasca esterno termostatico senza "Duplex"**

Thermostatic bath mixer

**Mitigeur thermostatique bain-douche mural nu**

Mezclador termostático para bañera

**Thermostat-Wannenbatterie**



CR

PW - PA

## 57..504TH

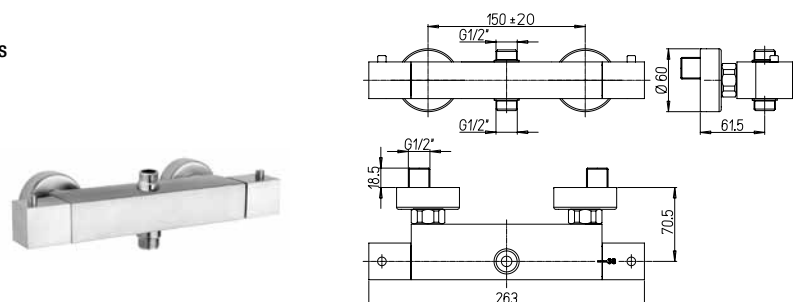
**Gruppo doccia termostatico con deviatore due uscite**

Thermostatic shower mixer with 2 ways diverter

**Mitigeur thermostatique douche mural nu avec inverseur 2 sorties**

Mezclador termostático ducha con inversor 2 vías

**Thermostat-Brausebatterie mit 2-Wege Umstellung**



CR

PW - PA

## 57..511TH

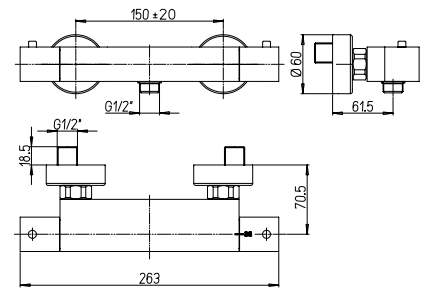
**Miscelatore termostatico esterno doccia**

Thermostatic shower mixer

**Mitigeur thermostatique douche**

Mezclador termostático ducha

**Thermostat-Brausemischer**



CR

PW - PA

## 57..692TH

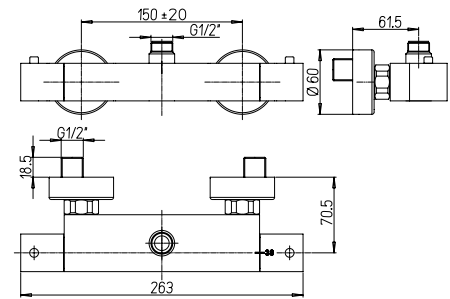
**Gruppo doccia termostatico uscita superiore**

Thermostatic shower mixer upper outlet

**Mitigeur thermostatique douche avec sortie supérieure**

Mezclador termostático ducha con salida alta

**Thermostat-Brausemischer mit hoch Ausgabe**



CR

PW - PA

# 43 fluxio





fluxio



## 43..100TH

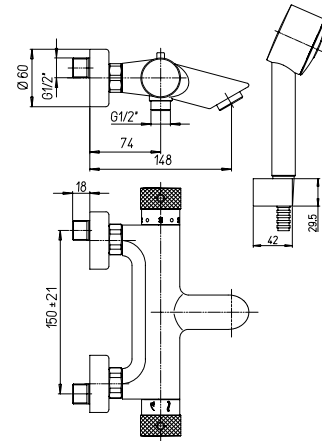
**Miscelatore vasca esterno termostatico con pulsante di sicurezza 38°**

Thermostatic bath-shower mixer with shower kit and 38° safety stop button

**Mitigeur thermostatique bain-douche mural avec garniture de douche y bouton de sécurité 38°**

Mezclador termostático baño-ducha con equipo ducha y tope de seguridad 38°

**Thermostat-Wannenbatterie mit Brausegarnitur und Sicherheitssperre bei 38°**



CR

PW - PA

## 43..105TH

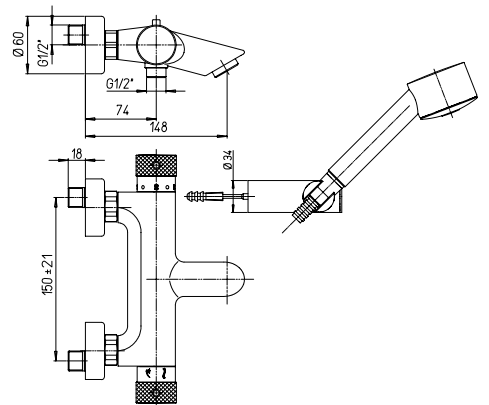
**Miscelatore vasca esterno termostatico con doccia "Duplex" e pulsante di sicurezza 38°**

Thermostatic bath-shower mixer with adjustable shower kit and 38° safety stop button

**Mitigeur thermostatique bain-douche mural avec garniture de douche orientable et bouton de sécurité 38°**

Mezclador termostático baño-ducha con equipo ducha, soporte articulado, tope de seguridad 38°

**Thermostat-Wannenbatterie mit Brausegarnitur, Brausehalter verstellbar, Sicherheitssperre bei 38°**



CR

PW - PA

## 43..111TH

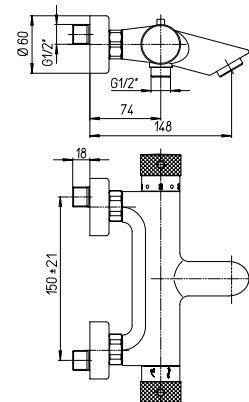
**Monoforo lavabo con bocca tubo orientabile, scarico automatico 1"1/4**

Basin mixer with swivel spout, 1"1/4 pop-up waste

**Mélangeur lavabo avec bec haut orientable, vidage automatique 1"1/4**

Mezclador lavabo con caño alto giratorio, desagüe automático 1"1/4

**Waschtischbatterie mit schwenkbarem Auslauf, Ab- und Überlaufgarnitur 1"1/4**



CR

PW - PA

## 43..250TH

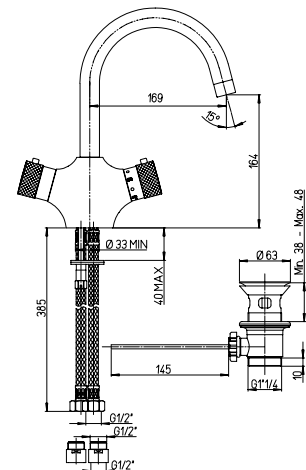
**Monoforo lavabo termostatico con bocca orientabile e scarico automatico 1"1/4**

Thermostatic basin monobloc with swivel spout and 1"1/4 waste

**Mitigeur lavabo thermostatique avec bec orientable et vidage automatique 1"1/4**

Mezclador lavabo termostático con caño giratorio y desagüe automático 1"1/4

**Thermostat-Waschtischmischer mit schwenkbarem Auslauf, Ab- und Überlaufgarnitur 1"1/4**



CR

PW - PA

### 43..251TH

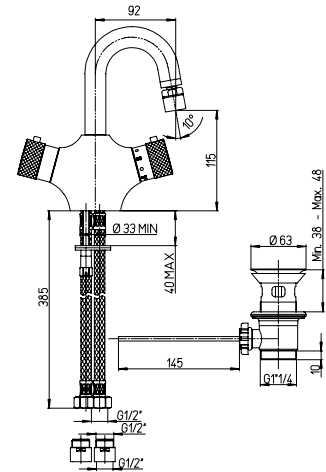
**Bidet termostatico con bocca orientabile e scarico automatico 1"1/4**

Thermostatic bidet mixer with swivel spout and 1"1/4 waste

**Mitigeur bidet thermostatique avec bec orientable et vidage automatique 1"1/4**

Mezclador bidé termostático con caño giratorio y desagüe automático 1"1/4

**Thermostat-Bidetatterie mit schwenkbarem Auslauf, Ab- und Überlaufgarnitur 1"1/4**



CR

PW - PA

### 43..504TH

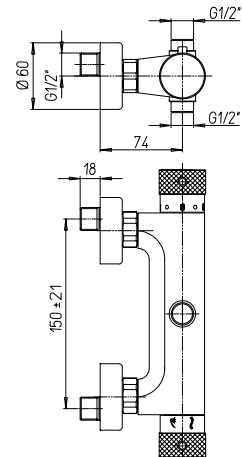
**Gruppo termostatico doccia con deviatore 2 vie**

Thermostatic shower mixer with 2 ways diverter

**Mitigeur thermostatique douche avec inverseur 2 voies**

Mezclador termostático ducha con inversor 2 vías

**Thermostat-Brausebatterie mit 2 Wege Umstellung**



CR

PW - PA

### 43..511TH

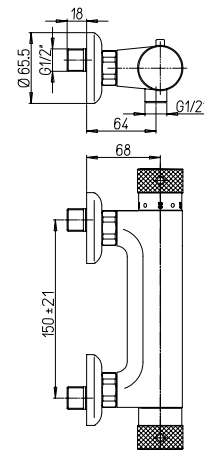
**Miscelatore termostatico esterno doccia con pulsante di sicurezza 38°**

Thermostatic shower mixer with 38° safety stop button

**Mitigeur thermostatique douche avec bouton de sécurité 38°**

Mezclador termostático ducha con tope de seguridad 38°

**Thermostat-Brausemischer, Sicherheitssperre bei 38°**



CR

PW - PA

### 43..572TH

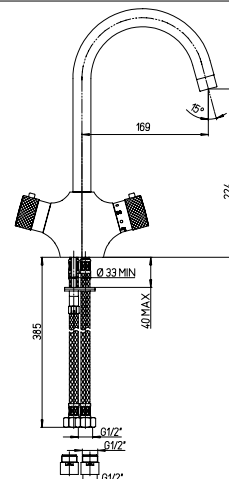
**Lavello termostatico con bocca orientabile**

Thermostatic kitchen mixer with swivel spout

**Mélangeur thermostatique évier avec bec orientable**

Mezclador termostático fregadero con caño giratorio

**Thermostat-Spültischbatterie mit schwenkbarem Auslauf**



CR

PW - PA

## 43..689TH

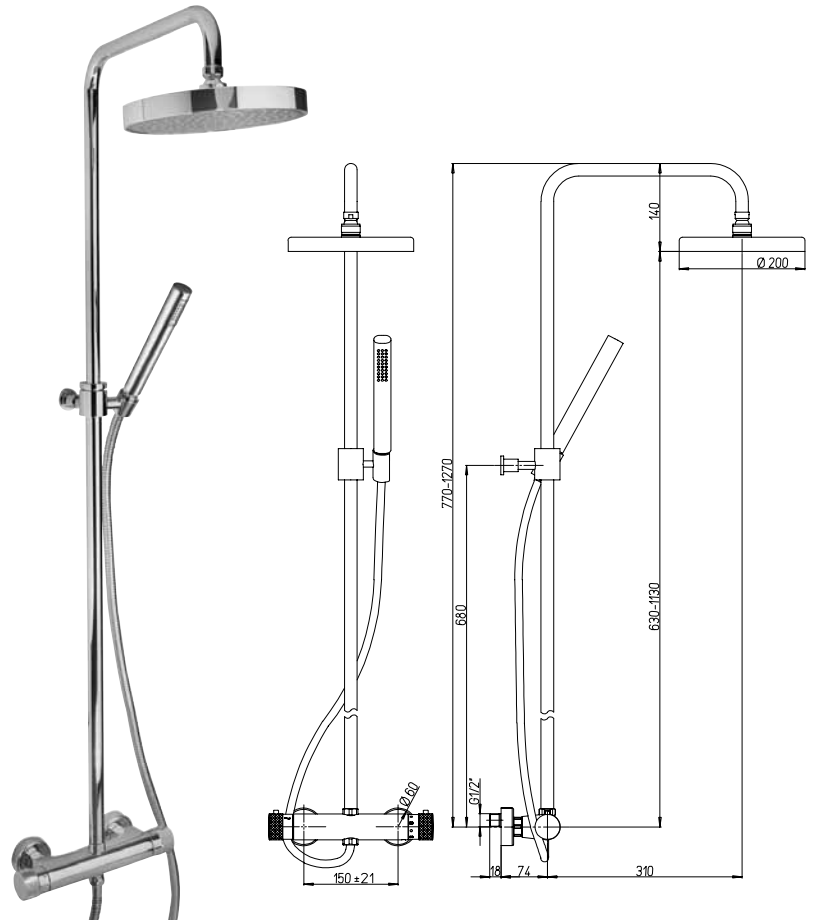
Miscelatore termostatico doccia esterno con pulsante di sicurezza 38°, con doccia e soffione

Complete thermostatic shower mixer with headshower, hand shower and 38° safety stop button

Mitigeur thermostatique douche complet avec douchette et pomme de tête, bouton de sécurité 38°

Mezclador termostático ducha con ducha y rociador, tope de seguridad 38°

Thermostat-Brausemischer komplett mit Hand- und Kopfbrause, Sicherheitssperre bei 38°



CR

PW - PA

## 43..690TH

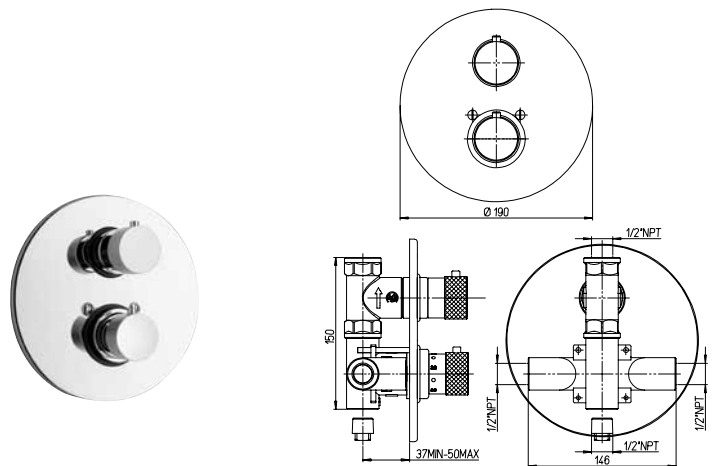
Gruppo doccia incasso termostatico con rubinetto di arresto

Built-in thermostatic shower mixer with stop valve

Mitigeur douche thermostatique à encastrer avec robinet d'arrêt

Mezclador termostático ducha empotrado con llave de paso Einbau

Thermostat-Brausebatterie mit Absperrventil



CR

PW - PA

## 43..690TH3/4

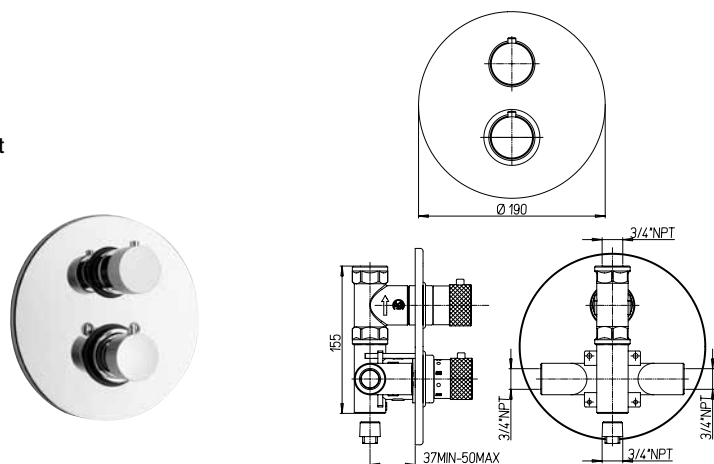
Miscelatore termostatico incasso 3/4" con rubinetto di arresto

3/4" built-in thermostatic mixer with stop valve

Mitigeur douche thermostatique à encastrer 3/4", avec robinet d'arrêt

Mezclador termostático ducha empotrar 3/4" con llave de paso

3/4" einbau Thermostat-Brausebatterie mit Absperrventil



CR

PW - PA

### 43..691TH

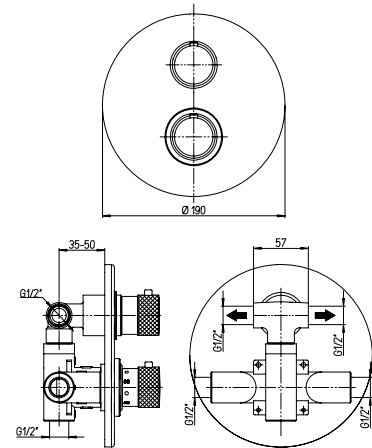
**Gruppo doccia incasso termostatico con rubinetto di arresto e deviatore 2 vie**

Built-in thermostatic shower mixer with stop valve and 2-way diverter

**Mitigeur douche thermostatique à encastrer avec robinet d'arrêt et inverseur 2 voies**

Mezclador termostático ducha empotrado con llave de paso e inversor 2 vías

**Einbau Thermostat-Brausemischer mit Absperrventil und 2-Wege Umsteller**



CR

PW - PA

### 43..700TH

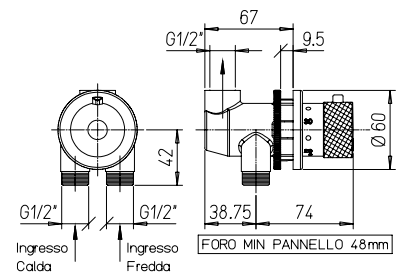
**Miscelatore termostatico incasso doccia per pareti attrezzate o bordo vasca**

Built-in thermostatic shower mixer

**Mitigeur douche thermostatique à encastrer, sur gorge ou mural**

Mezclador termostático ducha empotrar mural o inst.encimera

**Einbau Thermostat-Brausebatterie**



CR

PW - PA

### 43..710TH

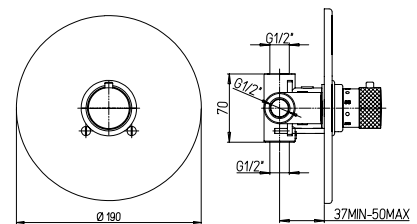
**Termostatico incasso singolo**

Built-in thermostatic mixer

**Mitigeur thermostatique à encastrer**

Mezclador termostático empotrado

**Thermostat-Zentralbatterie**



CR

PW - PA

### 43..711TH

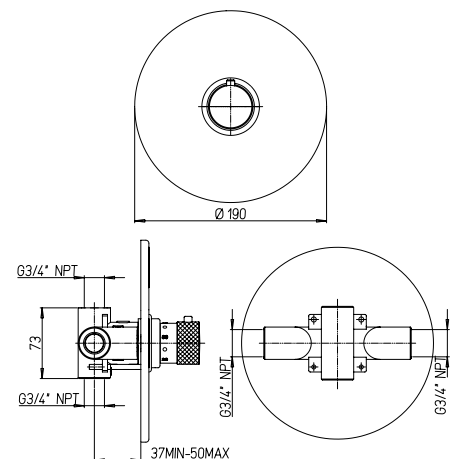
**Miscelatore termostatico incasso 3/4" a 2 uscite parallele senza rubinetto di arresto**

3/4" built-in thermostatic mixer 2 parallel exits. without stop valve

**Mitigeur douche thermostatique à encastrer 3/4", 2 sorties paralleles sans robinet d'arrêt**

Mezclador termostático ducha empotrar 3/4" 2 salidas paralelas con llave de paso

**3/4" einbau Thermostat-Brausebatterie 2 parallele Ausgänge mit Absperrventil**



CR

PW - PA

## 43..400

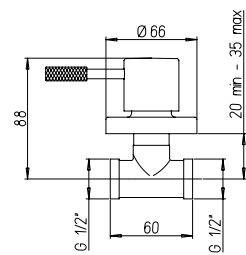
Rubinetto arresto da 1/2"

1/2" stop valve

Robinet d'arrêt 1/2"

Llave de paso de 1/2"

Absperrventil 1/2"



CR

PW - PA



**78**  
**COX**







**78..100TH**

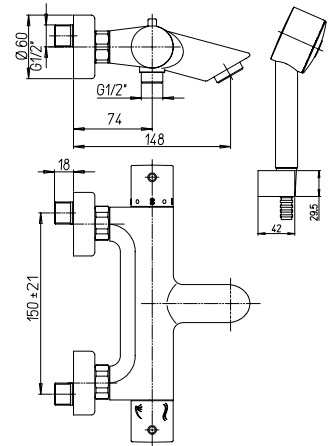
Miscelatore vasca esterno termostatico con pulsante di sicurezza 38°

Thermostatic bath-shower mixer with shower kit and 38° safety stop button

Mitigeur thermostatique bain-douche mural avec garniture de douche et bouton de sécurité 38°

Mezclador termostático baño-ducha con equipo ducha y tope de seguridad 38°

Thermostat-Wannenbatterie mit Brausegarnitur und Sicherheitssperre bei 38°



CR

PW - PA

CN

**78..105TH**

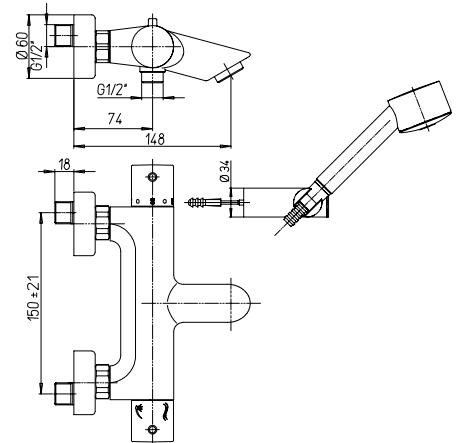
Miscelatore vasca esterno termostatico con doccia "Duplex" e pulsante di sicurezza 38°

Thermostatic bath-shower mixer with adjustable shower kit and 38° safety stop button

Mitigeur thermostatique bain-douche mural avec garniture de douche orientable et bouton de sécurité 38°

Mezclador termostático baño-ducha con equipo ducha, soporte articulado, tope de seguridad 38°

Thermostat-Wannenbatterie mit Brausegarnitur, Brausehalter verstellbar, Sicherheitssperre bei 38°



CR

PW - PA

CN

**78..111TH**

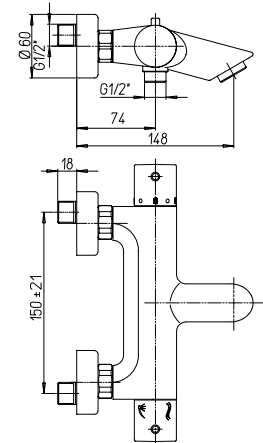
Miscelatore vasca esterno termostatico senza "Duplex"

Thermostatic bath mixer

Mitigeur thermostatique bain-douche mural nu

Mezclador termostático para bañera

Thermostat-Wannenbatterie



CR

PW - PA

CN

**78..250TH**

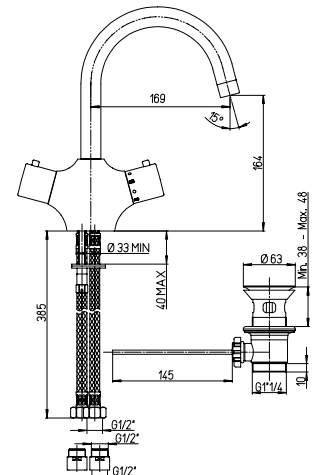
Monoforo lavabo termostatico con bocca orientabile e scarico automatico 1"1/4

Thermostatic basin monobloc with swivel spout and 1"1/4 waste

Mitigeur lavabo thermostatique avec bec orientable et vidage automatique 1"1/4

Mezclador lavabo termostático con caño giratorio y desagüe automático 1"1/4

Thermostat-Waschtischmischer mit schwenkbarem Auslauf, Ab- und Überlaufgarnitur 1"1/4



CR

PW - PA

CN

## 78..251TH

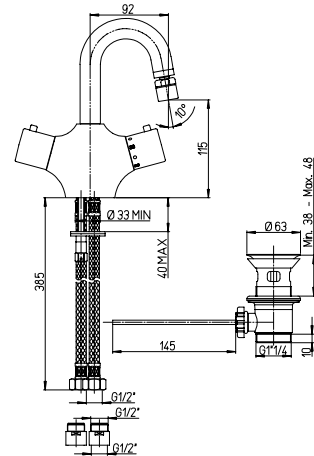
**Bidet termostatico con bocca orientabile e scarico automatico 1"1/4**

Thermostatic bidet mixer with swivel spout and 1"1/4 waste

**Mitigeur bidet thermostatique avec bec orientable et vidage automatique 1"1/4**

Mezclador bidé termostático con caño giratorio y desagüe automático 1"1/4

**Thermostat-Bidetbatterie mit schwenkbarem Auslauf, Ab- und Überlaufgarnitur 1"1/4**



CR

PW - PA

CN

## 78..504TH

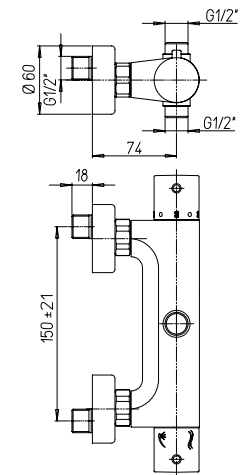
**Gruppo termostatico doccia con deviatore 2 vie**

Thermostatic shower mixer with 2 ways diverter

**Mitigeur thermostatique douche avec inverseur 2 voies**

Mezclador termostático ducha con inversor 2 vías

**Thermostat-Brausebatterie mit 2 Wege Umstellung**



CR

PW - PA

CN

## 78..511TH

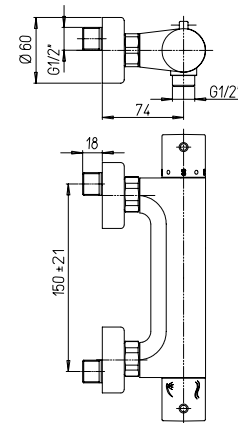
**Gruppo doccia esterno termostatico**

Thermostatic shower mixer

**Mitigeur thermostatique douche**

Mezclador termostático ducha

**Thermostat-Brausemischer**



CR

PW - PA

CN

## 78..511LTH

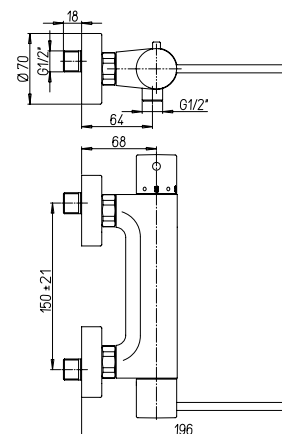
**Gruppo doccia esterno termostatico con leva lunga**

Thermostatic shower mixer with long lever

**Mitigeur thermostatique douche, manette longue**

Mezclador termostático ducha palanca larga

**Thermostat-Brausemischer mit langem Hebel**



CR

PW - PA

CN

**78..572TH**

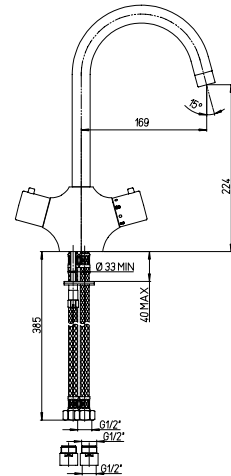
**Lavello termostatico con bocca orientabile**

Thermostatic kitchen mixer with swivel spout

**Mélangeur thermostatique évier avec bec orientable**

Mezclador termostático fregadero con caño giratorio

**Thermostat-Spültischbatterie mit schwenkbarem Auslauf**



CR

PA

**78..689TH**

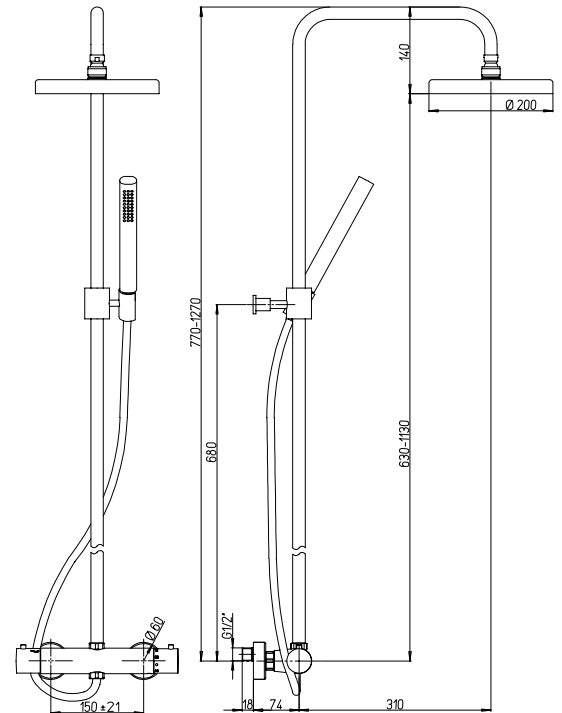
**Miscelatore termostatico doccia esterno con pulsante di sicurezza 38°, con doccia e soffione**

Complete thermostatic shower mixer with headshower, hand shower and 38° safety stop button

**Mitigeur thermostatique douche complet avec douchette et pomme de tête, bouton de sécurité 38°**

Mezclador termostático ducha con ducha y rociador, tope de seguridad 38°

**Thermostat-Brausemischer komplett mit Hand- und Kopfbrause, Sicherheitssperre bei 38°**



CR

PW - PA

CN

**78..690TH**

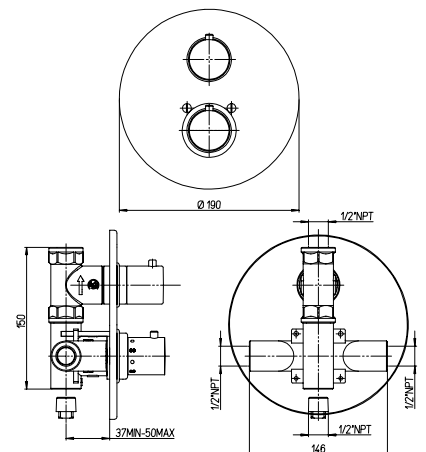
**Gruppo doccia incasso termostatico con rubinetto di arresto**

Built-in thermostatic shower mixer with stop valve

**Mitigeur douche thermostatique à encastrer avec robinet d'arrêt**

Mezclador termostático ducha empotrado con llave de paso

**Einbau Thermostat-Brausebatterie mit Absperrventil**



CR

PW - PA

CN

## 78..690TH3/4

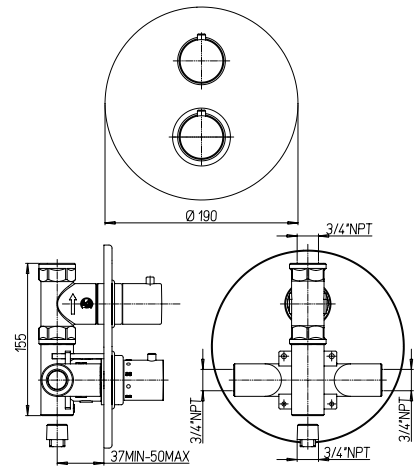
Miscelatore termostatico incasso 3/4" con rubinetto di arresto

3/4" built-in thermostatic mixer with stop valve

Mitigeur douche thermostatique à encastrer 3/4", avec robinet d'arrêt

Mezclador termostático ducha empotrar 3/4" con llave de paso

3/4" einbau Thermostat-Brausebatterie mit Absperrventil



CR

PW - PA

CN

## 78..691TH

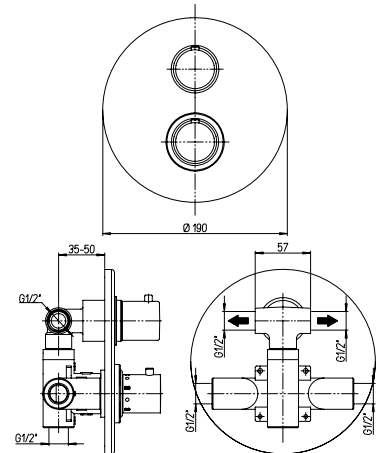
Gruppo doccia incasso termostatico con rubinetto di arresto e deviatore 2 vie

Built-in thermostatic shower mixer with stop valve and 2-way diverter

Mitigeur douche thermostatique à encastrer avec robinet d'arrêt et inverseur 2 voies

Mezclador termostático ducha empotrado con llave de paso e inversor 2 vías

Einbau Thermostat-Brausemischer mit Absperrventil und 2-Wege Umsteller



CR

PW - PA

CN

## 78..700TH

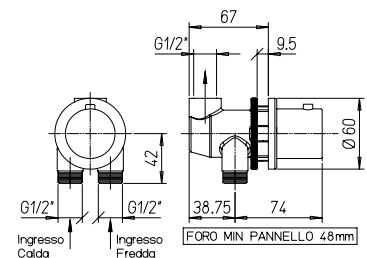
Miscelatore termostatico incasso doccia per pareti attrezzate o bordo vasca

Built-in thermostatic shower mixer

Mitigeur douche thermostatique à encastrer, sur gorge ou mural

Mezclador termostático ducha empotrado mural o inst.encimera

Einbau Thermostat-Brausebatterie



CR

PW - PA

CN

## 78..710TH

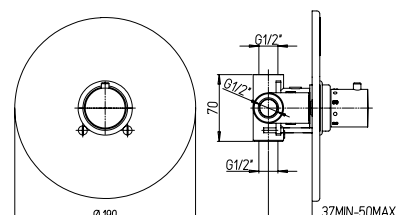
Termostatico incasso singolo

Built-in thermostatic mixer

Mitigeur thermostatique à encastrer

Mezclador termostático empotrado

Thermostat-Zentralbatterie



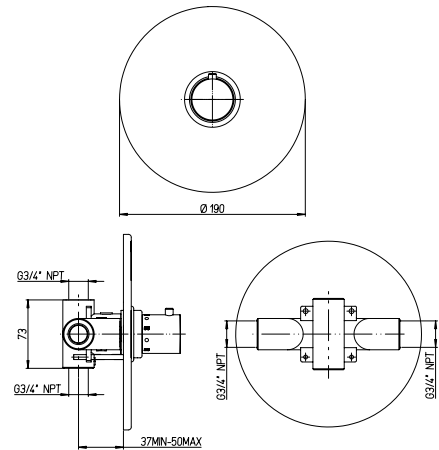
CR

PW - PA

CN

**78..711TH**

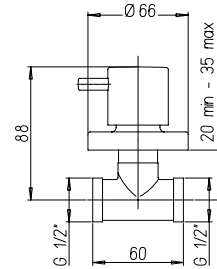
Miscelatore termostatico incasso 3/4" a  
 2 uscite parallele senza rubinetto di arresto  
 3/4" built-in thermostatic mixer 2 parallel exits. without stop valve  
**Mitigeur douche thermostatique à encastrer 3/4",**  
**2 sorties paralleles sans robinet d'arrêt**  
 Mezclador termostático ducha empotrar 3/4"  
 2 salidas paralelas con llave de paso  
**3/4" einbau Thermostat-Brausebatterie**  
**2 parallele Ausgänge mit Absperrventil**



CR \_\_\_\_\_  
 PW - PA \_\_\_\_\_  
 CN \_\_\_\_\_

**78..400**

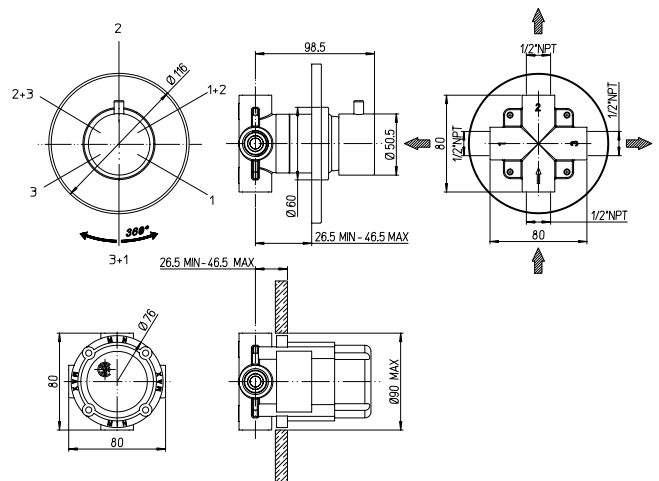
Rubinetto arresto da 1/2"  
 1/2" stop valve  
**Robinet d'arrêt 1/2"**  
 Llave de paso de 1/2"  
**Absperrventil 1/2"**



CR \_\_\_\_\_  
 PW - PA \_\_\_\_\_  
 CN \_\_\_\_\_

**78..471**

Deviatore coassiale incasso 3 uscite  
 3 exits built-in diverter  
**Inverseur 3 sorties à encastrer**  
 Inversor de 3 salidas empotrar  
**Einbau-Umstellung 3 Ausgänge**

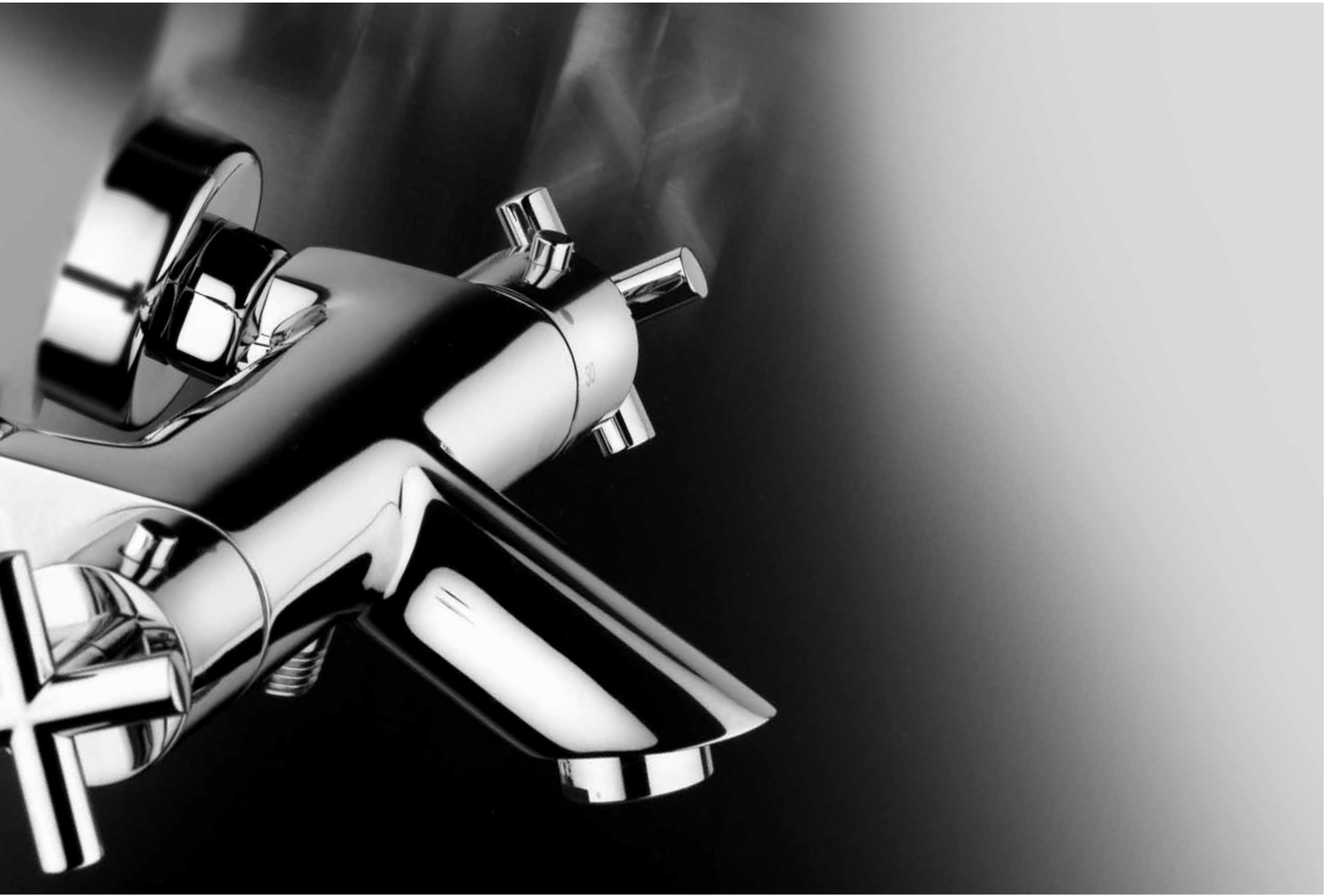


CR \_\_\_\_\_  
 PW - PA \_\_\_\_\_  
 CN \_\_\_\_\_



# 79 tubos





tubos



# tubos

## 79..100TH

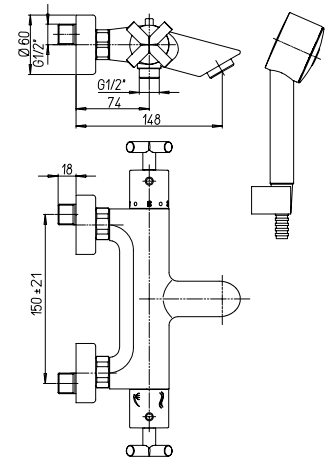
Miscelatore vasca esterno termostatico con pulsante di sicurezza 38°

Thermostatic bath-shower mixer with shower kit and 38° safety stop button

Mitigeur thermostatique bain-douche mural avec garniture de douche y bouton de sécurité 38°

Mezclador termostático baño-ducha con equipo ducha y tope de seguridad 38°

Thermostat-Wannenbatterie mit Brausegarnitur und Sicherheitssperre bei 38°



CR

## 79..105TH

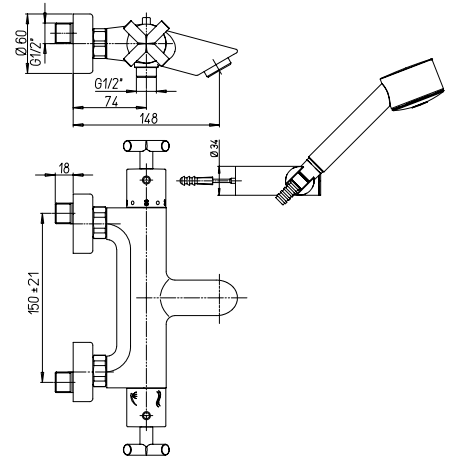
Miscelatore vasca esterno termostatico con doccia "Duplex" e pulsante di sicurezza 38°

Thermostatic bath-shower mixer with adjustable shower kit and 38° safety stop button

Mitigeur thermostatique bain-douche mural avec garniture de douche orientable et bouton de sécurité 38°

Mezclador termostático baño-ducha con equipo ducha, soporte articulado, tope de seguridad 38°

Thermostat-Wannenbatterie mit Brausegarnitur, Brausehalter verstellbar, Sicherheitssperre bei 38°



CR

## 79..111TH

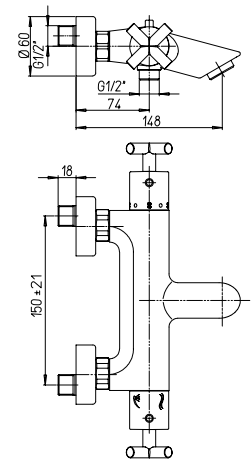
Miscelatore vasca esterno termostatico senza "Duplex"

Thermostatic bath mixer

Mitigeur thermostatique bain-douche mural nu

Mezclador termostático para bañera

Thermostat-Wannenbatterie



CR

## 79..250TH

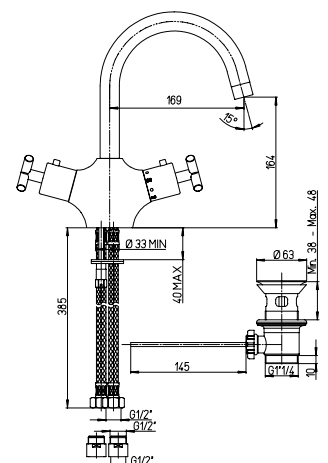
Monoforo lavabo termostatico con bocca orientabile e scarico automatico 1"1/4

Thermostatic basin monobloc with swivel spout and 1"1/4 waste

Mitigeur lavabo thermostatique avec bec orientable et vidage automatique 1"1/4

Mezclador lavabo termostático con caño giratorio y desagüe automático 1"1/4

Thermostat-Waschtischmischer mit schwenkbarem Auslauf, Ab- und Überlaufgarnitur 1"1/4



CR

## 79..251TH

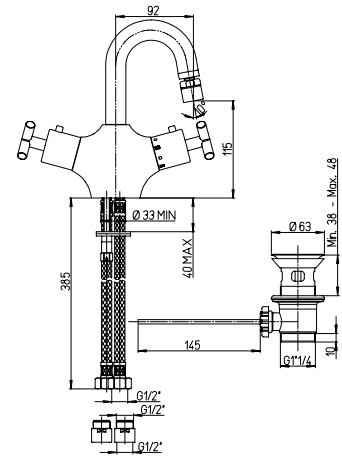
**Bidet termostatico con bocca orientabile e scarico automatico 1"1/4**

Thermostatic bidet mixer with swivel spout and 1"1/4 waste

**Mitigeur bidet thermostatique avec bec orientable et vidage automatique 1"1/4**

Mezclador bidé termostático con caño giratorio y desagüe automático 1"1/4

**Thermostat-Bidetbatterie mit schwenkbarem Auslauf, Ab- und Überlaufgarnitur 1"1/4**



CR

## 79..504TH

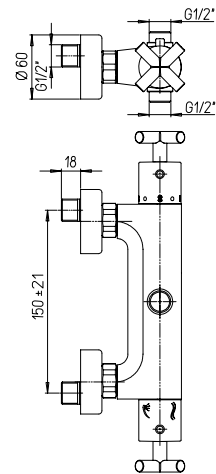
**Gruppo termostatico doccia con deviatore 2 uscite**

Thermostatic shower mixer with 2 ways diverter

**Mitigeur thermostatique douche avec inverseur 2 voies**

Mezclador termostático ducha con inversor 2 vías

**Thermostat-Brausebatterie mit 2 Wege Umstellung**



CR

## 79..511TH

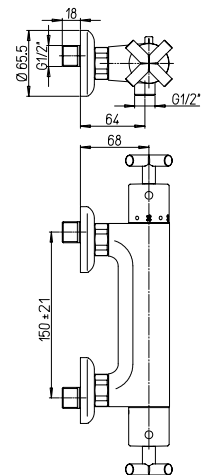
**Miscelatore termostatico esterno doccia con pulsante di sicurezza 38°**

Thermostatic shower mixer with 38° safety stop button

**Mitigeur thermostatique douche avec bouton de sécurité 38°**

Mezclador termostático ducha con tope de seguridad 38°

**Thermostat-Brausemischer, Sicherheitssperre bei 38°**



CR

## 79..572TH

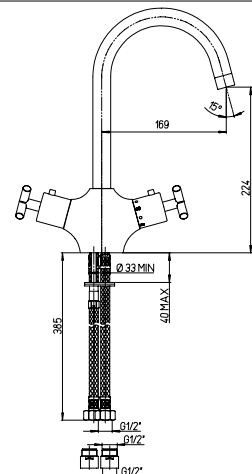
**Lavello termostatico con bocca orientabile**

Thermostatic kitchen mixer with swivel spout

**Mélangeur thermostatique évier avec bec orientable**

Mezclador termostático fregadero con caño giratorio

**Thermostat-Spültischbatterie mit schwenkbarem Auslauf**



CR

# tubos

## 79..689TH

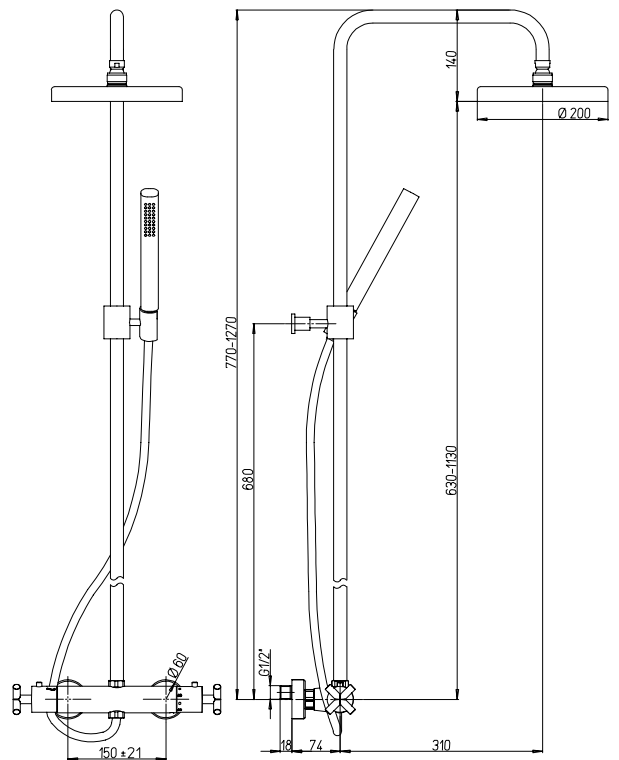
Miscelatore termostatico doccia esterno con pulsante di sicurezza 38°, con doccia e soffione

Complete thermostatic shower mixer with headshower, hand shower and 38° safety stop button

Mitigeur thermostatique douche complet avec douchette et pomme de tête, bouton de sécurité 38°

Mezclador termostático ducha con ducha y rociador, tope de seguridad 38°

Thermostat-Brausemischer komplett mit Hand- und Kopfbrause, Sicherheitssperre bei 38°



CR

## 79..690TH

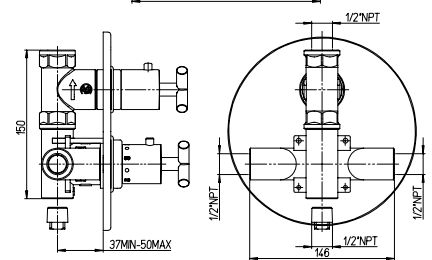
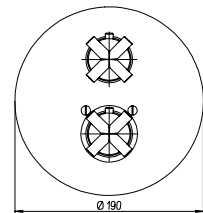
Gruppo doccia incasso termostatico con rubinetto di arresto

Built-in thermostatic shower mixer with stop valve

Mitigeur douche thermostatique à encastrer avec robinet d'arrêt

Mezclador termostático ducha empotrado con llave de paso

Einbau Thermostat-Brausebatterie mit Absperrventil



CR

## 79..691TH

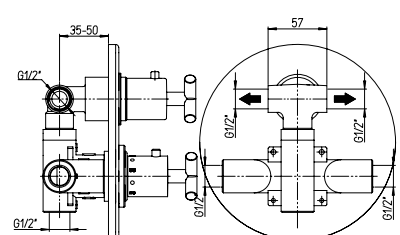
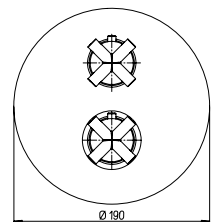
Gruppo doccia incasso termostatico con rubinetto di arresto e deviatore 2 uscite

Built-in thermostatic shower mixer with stop valve and 2-way diverter

Mitigeur douche thermostatique à encastrer avec robinet d'arrêt et inverseur 2 voies

Mezclador termostático ducha empotrado con llave de paso e inversor 2 vías

Einbau Thermostat-Brausemischer mit Absperrventil und 2-Wege Umsteller



CR

### 79..701TH

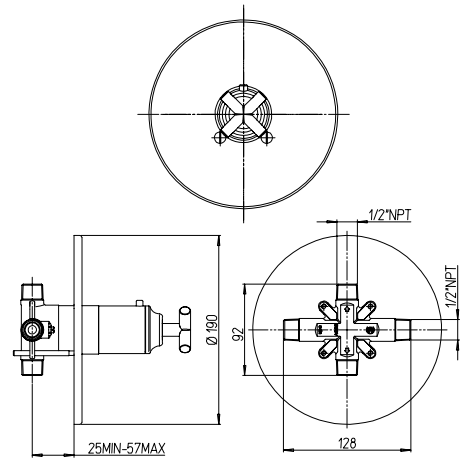
Termostatico incasso con rubinetto di arresto coassiale

Built-in thermostatic shower system

Mitigeur thermostatique douche à encastrer

Mezclador termostático ducha empotrado

Einbau-Thermostat-Brausebatterie



CR

### 79..702TH

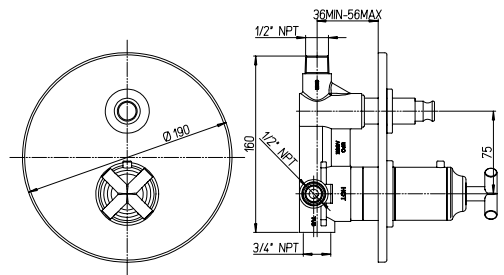
Termostatico incasso con rubinetto di arresto coassiale e deviatore 2 uscite

Built-in thermostatic shower system with 2 ways diverter

Mitigeur thermostatique douche à encastrer avec inverseur 2 voies

Mezclador termostático ducha empotrado con inversor 2 vías

Einbau-Thermostat-Brausebatterie mit 2 Wege Umstellung



CR

### 79..710TH

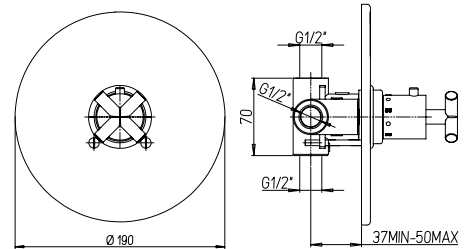
Termostatico incasso singolo

Built-in thermostatic mixer

Mitigeur thermostatique à encastrer

Mezclador termostático empotrado

Thermostat-Zentralbatterie



CR

### 79..400

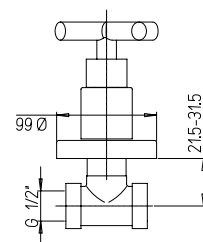
Rubinetto arresto da 1/2"

1/2" stop valve

Robinet d'arrêt 1/2"

Llave de paso de 1/2"

Absperrventil 1/2"



CR

tubos

# 92 arena





arena

## 92..100TH

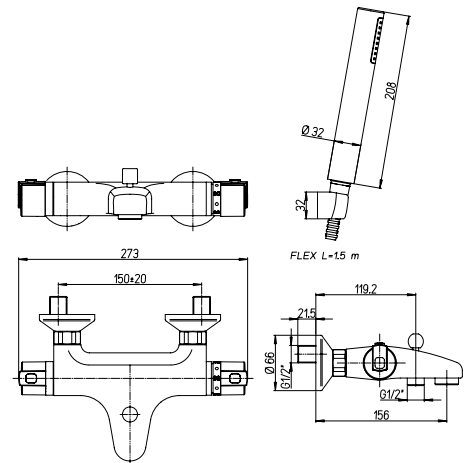
### Gruppo vasca esterno termostatico

Thermostatic bath-shower mixer with shower kit

Mélangeur thermostatique bain-douche mural avec garniture de douche

Mezclador termostático baño-ducha con equipo ducha

Thermostat-Wannenbatterie mit Brausegarnitur



CR

## 92..105TH

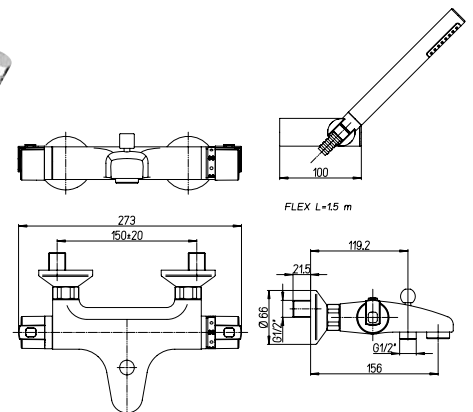
### Gruppo vasca esterno termostatico con doccia "Duplex"

Thermostatic bath-shower mixer with adjustable shower kit

Mélangeur thermostatique bain-douche mural avec garniture de douche orientable

Mezclador termostático baño-ducha con equipo ducha, soporte articulado

Thermostat-Wannenbatterie mit Brausegarnitur, Brausehalter verstellbar



CR

## 92..111TH

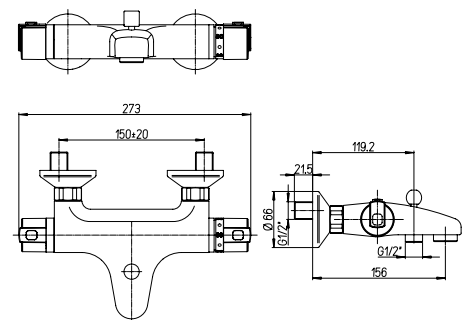
### Gruppo vasca esterno termostatico senza "Duplex"

Thermostatic bath mixer

Mélangeur thermostatique bain-douche mural nu

Mezclador termostático para bañera

Thermostat-Wannenbatterie



CR

## 92..511TH

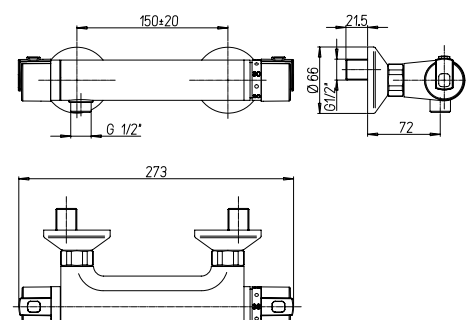
### Gruppo doccia esterno termostatico

Thermostatic shower mixer

Mitigeur thermostatique douche

Mezclador termostático ducha

Thermostat-Brausemischer



CR

## 92..690TH

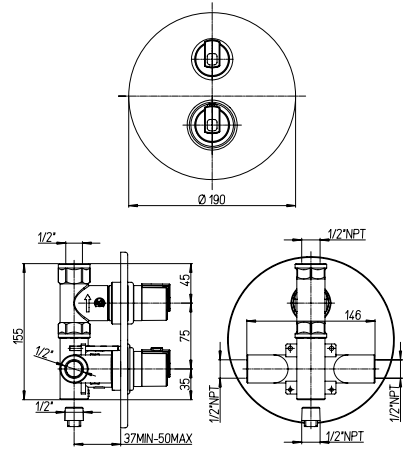
**Gruppo doccia incasso termostatico con rubinetto di arresto**

Built-in thermostatic shower mixer with stop valve

**Mitigeur douche thermostatique à encastrer avec robinet d'arrêt**

Mezclador termostático ducha empotrado con llave de paso

Einbau Thermostat-Brausebatterie mit Absperrventil



CR

## 92..691TH

**Gruppo doccia incasso termostatico**

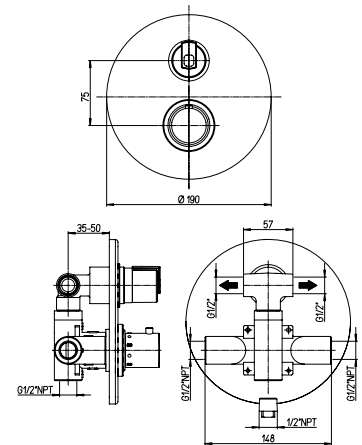
**con rubinetto di arresto e deviatore 2 uscite**

Built-in thermostatic shower mixer with stop valve and 2-way diverter

**Mitigeur douche thermostatique à encastrer avec robinet d'arrêt et inverseur 2 voies**

Mezclador termostático ducha empotrado con llave de paso e inversor 2 vías

Einbau Thermostat-Brausemischer mit Absperrventil und 2-Wege Umsteller



CR



# 87 ornellaia





ornellaia

## 87..100TH

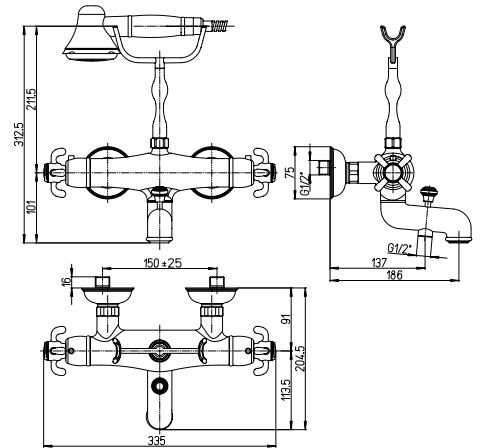
**Gruppo vasca esterno termostatico completo**

Complete thermostatic bath-shower mixer

**Mélangeur thermostatique bain-douche complet**

Mezclador termostático baño-ducha mural con equipo ducha

**Thermostat-Wannenbatterie mit Brausegarnitur**



CR

## 87..105TH

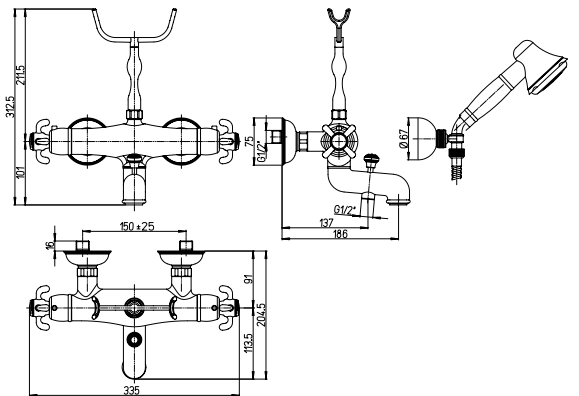
**Gruppo vasca esterno termostatico con doccia "Duplex"**

Thermostatic bath-shower mixer with adjustable shower kit

**Mélangeur thermostatique bain-douche mural avec garniture de douche orientable**

Mezclador termostático baño-ducha con equipo ducha, soporte articulado

**Thermostat-Wannenbatterie mit Brausegarnitur, Brausehalter verstellbar**



CR

## 87..111TH

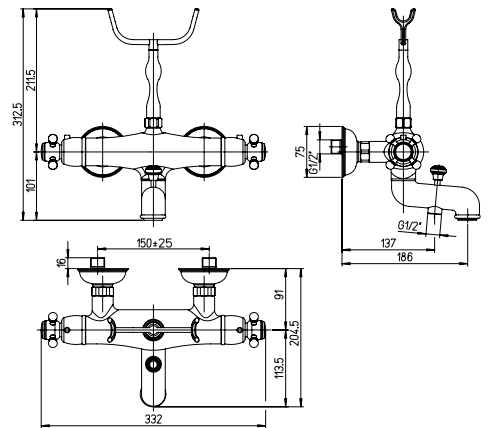
**Gruppo vasca esterno termostatico senza "Duplex"**

Thermostatic bath mixer

**Mélangeur thermostatique bain-douche mural nu**

Mezclador termostático para bañera

**Thermostat-Wannenbatterie**



CR

## 87..250BTH

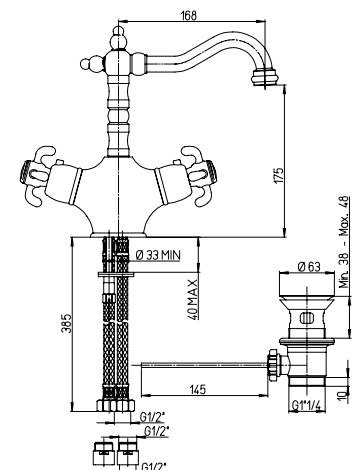
**Monoforo lavabo termostatico con bocca "Barocco" orientabile e scarico automatico 1"1/4**

Thermostatic basin monobloc with swivel spout and 1"1/4 waste

**Mitigeur lavabo thermostatique avec bec orientable et vidage automatique 1"1/4**

Mezclador lavabo termostático con caño giratorio y desagüe automático 1"1/4

**Thermostat-Waschtischmischer mit schwenkbarem Auslauf, Ab- und Überlaufgarnitur 1"1/4**



CR

## 87..259TH

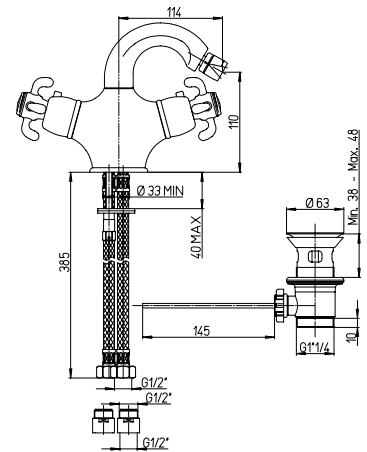
**Monoforo bidet termostatico con bocca fusa orientabile, scarico automatico 1"1/4**

Thermostatic bidet monobloc with swivel cast spout, 1"1/4 waste

**Mitigeur bidet thermostatique avec bec fondu orientable, vidage automatique 1"1/4**

Mezclador bidé termostático con caño giratorio y desagüe automático 1"1/4

**Thermostat-Bidetmischer mit schwenkbarem Auslauf, Ab- und Überlaufgarnitur 1"1/4**



CR

## 87..511TH

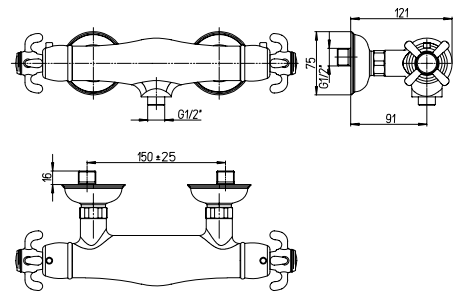
**Miscelatore termostatico esterno doccia**

Thermostatic shower mixer

**Mitigeur thermostatique douche**

Mezclador termostático ducha

**Thermostat-Brausemischer**



CR

## 87..570BTH

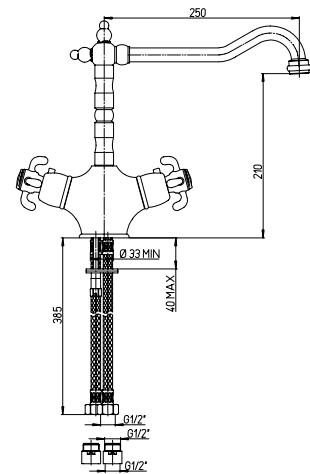
**Lavello termostatico con bocca "Barocco" orientabile**

Thermostatic kitchen mixer with swivel spout

**Mélangeur thermostatique évier avec bec orientable**

Mezclador termostático fregadero con caño giratorio

**Thermostat-Spültischbatterie mit schwenkbarem Auslauf**



CR

## 87..690TH

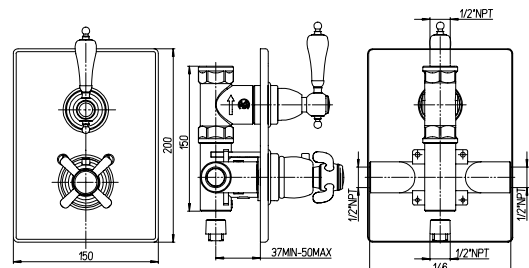
**Gruppo doccia incasso termostatico con rubinetto di arresto**

Built-in thermostatic shower mixer with stop valve

**Mitigeur douche thermostatique à encastrer avec robinet d'arrêt**

Mezclador termostático ducha empotrado con llave de paso

**Einbau Thermostat-Brausebatterie mit Absperrventil**



CR

## 87..690TH3/4

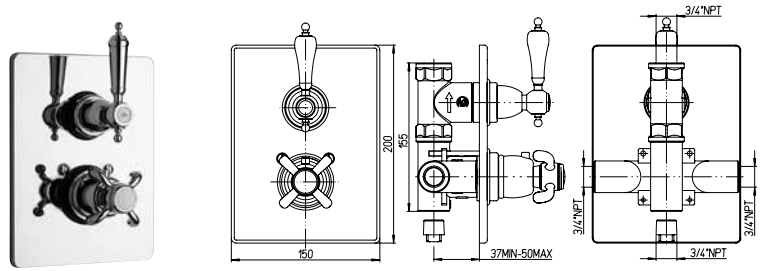
Miscelatore termostatico incasso 3/4" con rubinetto di arresto

3/4" built-in thermostatic mixer with stop valve

Mitigeur douche thermostatique à encastrer 3/4", avec robinet d'arrêt

Mezclador termostático ducha empotrar 3/4" con llave de paso

3/4" einbau Thermostat-Brausebatterie mit Absperrventil



CR

## 87..691TH

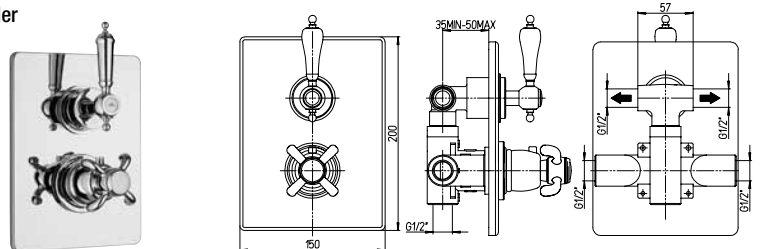
Gruppo doccia incasso termostatico con rubinetto di arresto e deviatore 2 uscite

Built-in thermostatic shower mixer with stop valve and 2-way diverter

Mitigeur douche thermostatique à encastrer avec robinet d'arrêt et inverseur 2 voies

Mezclador termostático ducha empotrado con llave de paso e inversor 2 vías

Einbau Thermostat-Brausemischer mit Absperrventil und 2-Wege Umsteller



CR

## 87..689TH

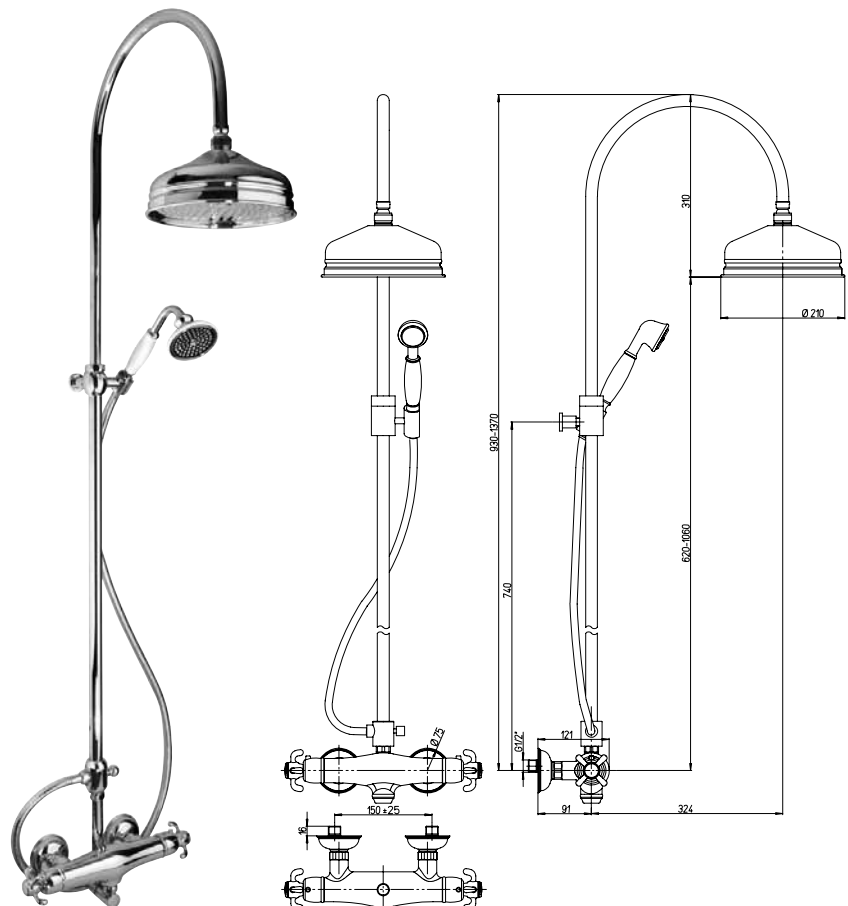
Gruppo doccia termostatico completo

Complete thermostatic shower mixer

Mitigeur thermostatique douche complet

Mezclador termostático ducha

Thermostat-Brausemischer komplett



CR

## 87..700TH

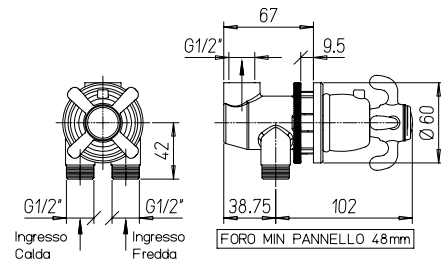
Miscelatore termostatico incasso doccia per pareti attrezzate o bordo vasca

Built-in thermostatic shower mixer

Mitigeur douche thermostatique à encastrer, sur gorge ou mural

Mezclador termostático ducha empotrar mural o inst.encimera

Einbau Thermostat-Brausebatterie



CR

## 87..710TH

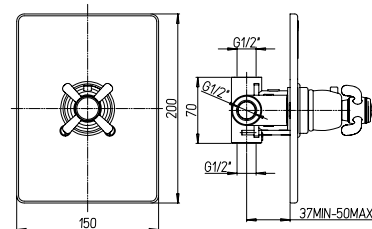
Termostatico incasso singolo

Built-in thermostatic mixer

Mitigeur thermostatique à encastrer

Mezclador termostático empotrado

Thermostat-Zentralbatterie



CR

## 87..711TH

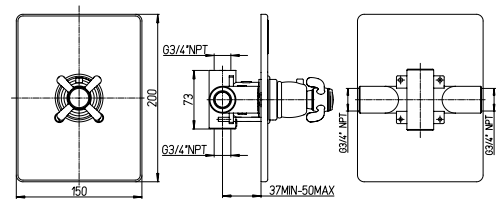
Miscelatore termostatico incasso 3/4" a 2 uscite parallele senza rubinetto di arresto

3/4" built-in thermostatic mixer 2 parallel exits. without stop valve

Mitigeur douche thermostatique à encastrer 3/4", 2 sorties paralleles sans robinet d'arrêt

Mezclador termostático ducha empotrar 3/4" 2 salidas paralelas con llave de paso

3/4" einbau Thermostat-Brausebatterie 2 parallele Ausgänge mit Absperrventil



CR

## 87..400

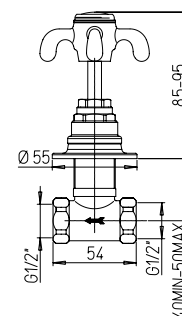
Rubinetto arresto da 1/2"

1/2" stop valve

Robinet d'arrêt 1/2"

Llave de paso de 1/2"

Absperrventil 1/2"



CR

# 80 cooper







## 80..100TH

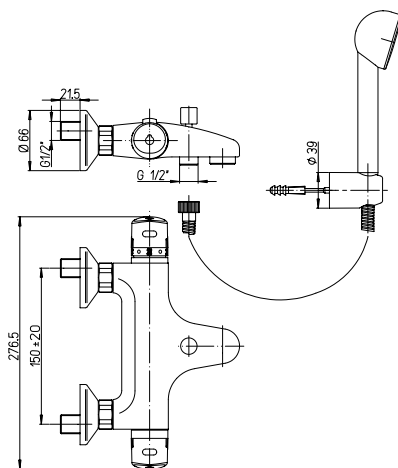
### Gruppo vasca esterno termostatico

Thermostatic bath-shower mixer with shower kit

### Mélangeur thermostatique bain-douche mural avec garniture de douche

Mezclador termostático baño-ducha con equipo ducha

### Thermostat-Wannenbatterie mit Brausegarnitur



CR

## 80..105TH

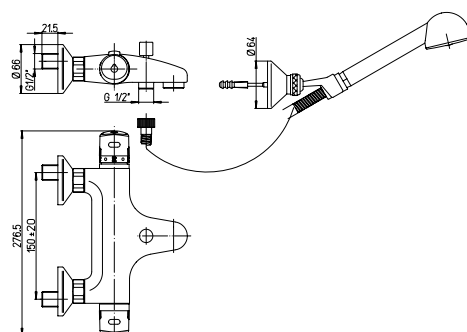
### Gruppo vasca esterno termostatico con doccia "Duplex"

Thermostatic bath-shower mixer with adjustable shower kit

### Mélangeur thermostatique bain-douche mural avec garniture de douche orientable

Mezclador termostático baño-ducha con equipo ducha, soporte articulado

### Thermostat-Wannenbatterie mit Brausegarnitur, Brausehalter verstellbar



CR

## 80..111TH

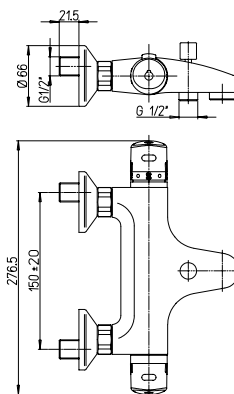
### Gruppo vasca esterno termostatico senza "Duplex"

Thermostatic bath mixer

### Mélangeur thermostatique bain-douche mural nu

Mezclador termostático para bañera

### Thermostat-Wannenbatterie



CR

## 80..256TH

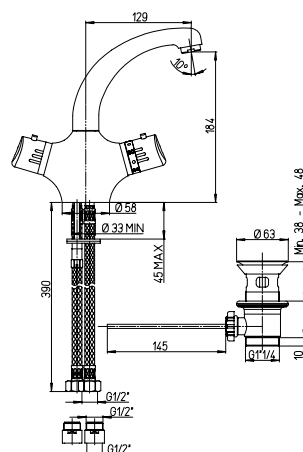
### Monoforo lavabo termostatico con bocca orientabile e scarico automatico 1"1/4

Thermostatic basin monobloc with swivel spout, 1"1/4 waste

### Mitigeur lavabo thermostatique avec bec orientable, vidage automatique 1"1/4

Mezclador lavabo termostático con caño giratorio y desagüe automático 1"1/4

### Thermostat-Waschtischmischer mit schwenkbarem Auslauf, Ab- und Überlaufgarnitur 1"1/4



CR

## 80..259TH

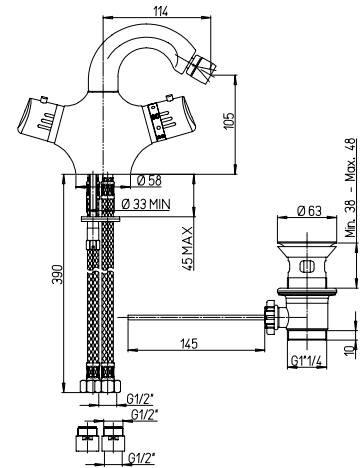
**Monoforo bidet termostatico con bocca orientabile e scarico automatico 1"1/4**

Thermostatic bidet monobloc with swivel spout, 1"1/4

**Mitigeur bidet thermostatique avec bec orientable, vidage automatique 1"1/4**

Mezclador bidé termostático con caño giratorio y desagüe automático 1"1/4

**Thermostat-Bidetmischer mit schwenkbarem Auslauf, Ab- und Überlaufgarnitur 1"1/4**



CR

## 80..511TH

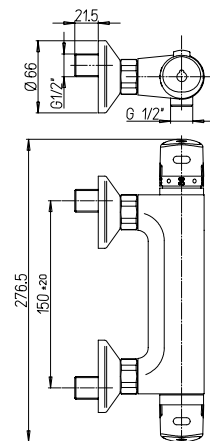
**Gruppo doccia esterno termostatico**

Thermostatic shower mixer

**Mitigeur thermostatique douche**

Mezclador termostático ducha

**Thermostat-Brausemischer**



CR

## 80..571TH

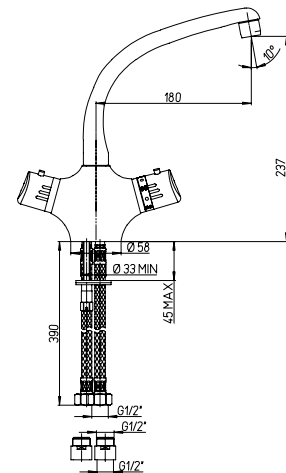
**Monoforo lavello termostatico con bocca fusa orientabile**

Thermostatic kitchen mixer with swivel cast spout

**Mitigeur thermostatique évier bec fondu orientable**

Mezclador fregadero termostático con caño fundido giratorio

**Einloch-Thermostat-Spültischmischer mit schwenkbarem Gussauslauf**



CR

## 80..700TH

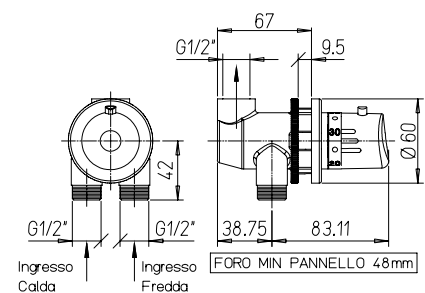
**Miscelatore termostatico incasso doccia per pareti attrezzate o bordo vasca**

Built-in thermostatic shower mixer

**Mitigeur douche thermostatique à encastrer, sur gorge ou mural**

Mezclador termostático ducha empotrar mural o inst.encimera

**Einbau Thermostat-Brausebatterie**



CR

CR/OT - CR/OR

B9 - OT

CN - B9/OT - B9/OR - F3 - CQ - QL

OR

# serie 2T





serie 2T

# serie 2T

## 2T..100TH

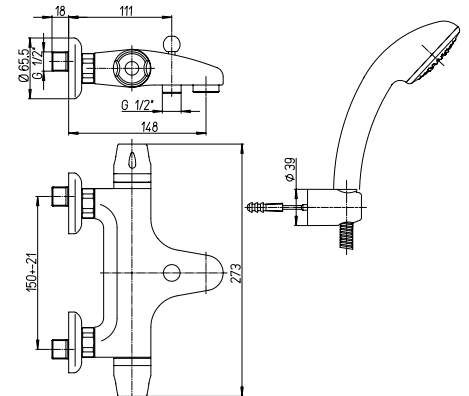
### Gruppo vasca esterno termostatico

Thermostatic bath-shower mixer with shower kit

### Mélangeur thermostatique bain-douche mural avec garniture de douche

Mezclador termostático baño-ducha con equipo ducha

### Thermostat-Wannenbatterie mit Brausegarnitur



CR

## 2T..105TH

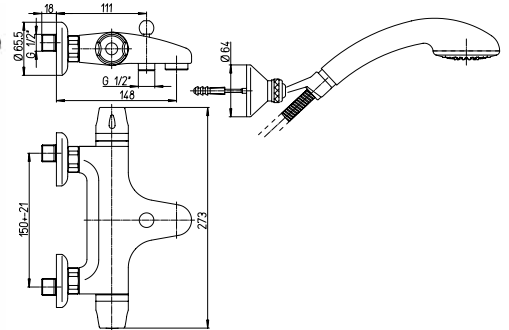
### Gruppo vasca esterno termostatico con doccia "Duplex"

Thermostatic bath-shower mixer with adjustable shower kit

### Mélangeur thermostatique bain-douche mural avec garniture de douche orientable

Mezclador termostático baño-ducha con equipo ducha, soporte articulado

### Thermostat-Wannenbatterie mit Brausegarnitur, Brausehalter verstellbar



CR

## 2T..111TH

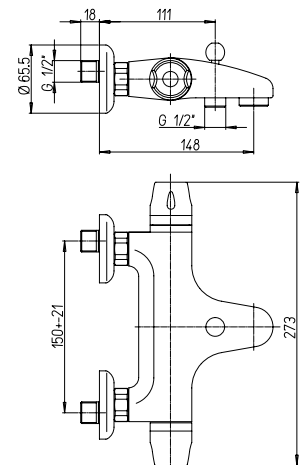
### Gruppo vasca esterno termostatico senza "Duplex"

Thermostatic bath mixer

### Mélangeur thermostatique bain-douche mural nu

Mezclador termostático para bañera

### Thermostat-Wannenbatterie



CR

## 2T..256TH

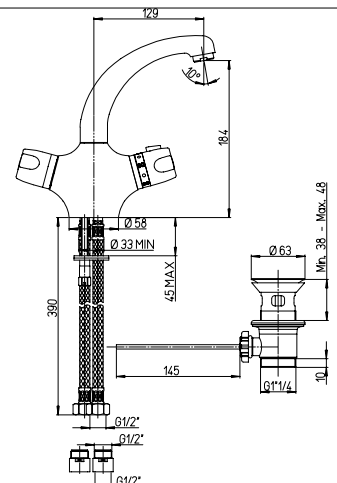
### Monoforo lavabo termostatico con bocca orientabile e scarico automatico 1"1/4

Thermostatic basin monobloc with swivel spout, 1"1/4 waste

### Mitigeur lavabo thermostatique avec bec orientable, vidage automatique 1"1/4

Mezclador lavabo termostático con caño giratorio y desagüe automático 1"1/4

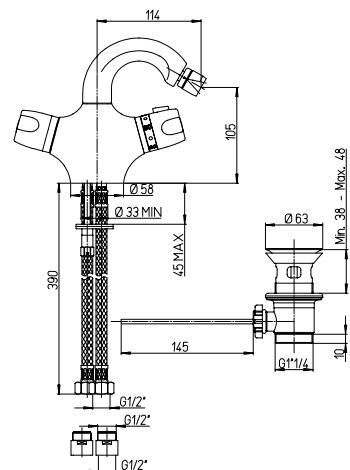
### Thermostat-Waschtischmischer mit schwenkbarem Auslauf, Ab- und Überlaufgarnitur 1"1/4



CR

## 2T..259TH

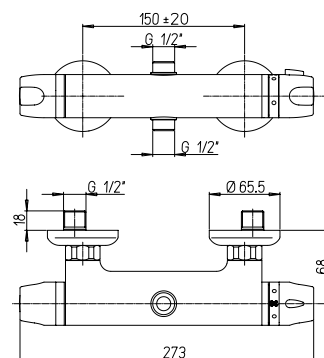
**Monoforo bidet termostatico con bocca orientabile e scarico automatico 1"1/4**  
 Thermostatic bidet monobloc with swivel spout, 1"1/4 waste  
**Mitigeur bidet thermostatique avec bec orientable, vidage automatique 1"1/4**  
 Mezclador bidé termostático con caño giratorio y desagüe automático 1"1/4  
**Thermostat-Bidetmischer mit schwenkbarem Auslauf, Ab- und Überlaufgarnitur 1"1/4**



CR

## 2T..504TH

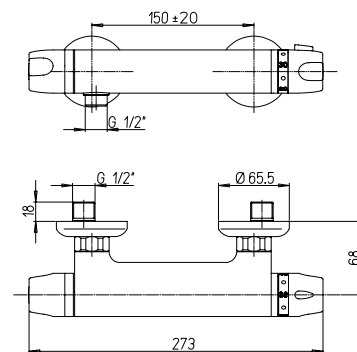
**Gruppo termostatico doccia con deviatore 2 uscite**  
 Thermostatic shower mixer with 2 ways diverter  
**Mitigeur thermostatique douche avec inverseur 2 voies**  
 Mezclador termostático ducha con inversor 2 vías  
**Thermostat-Brausebatterie mit 2 Wege Umstellung**



CR

## 2T..511TH

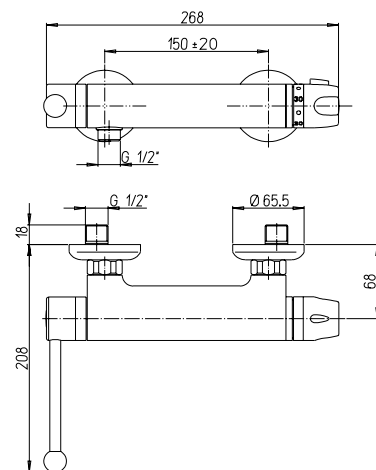
**Gruppo doccia esterno termostatico**  
 Thermostatic shower mixer  
**Mitigeur thermostatique douche**  
 Mezclador termostático ducha  
**Thermostat-Brausemischer**



CR

## 2T..511LTH

**Gruppo doccia esterno termostatico con leva lunga**  
 Thermostatic shower mixer with long lever  
**Mitigeur thermostatique douche, manette longue**  
 Mezclador termostático ducha palanca larga  
**Thermostat-Brausemischer mit langem Hebel**



CR

# serie 2T

## 2T..571TH

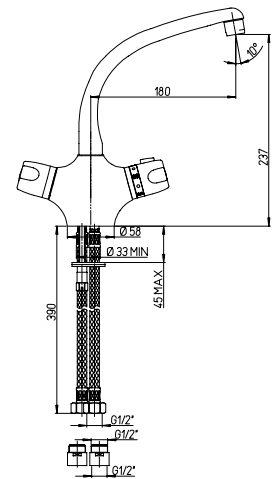
**Monoforo lavello termostatico con bocca fusa orientabile**

Thermostatic kitchen mixer with swivel cast spout

**Mitigeur thermostatique évier bec fondu orientable**

Mezclador fregadero termostático con caño fundido giratorio

Einloch-Thermostat-Spültischmischer mit schwenkbarem Gussauslauf



CR

## 2T..690TH

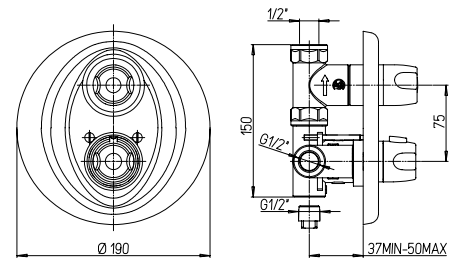
**Gruppo doccia incasso termostatico con rubinetto di arresto**

Built-in thermostatic shower mixer with stop valve

**Mitigeur douche thermostatique à encastrer avec robinet d'arrêt**

Mezclador termostático ducha empotrado con llave de paso

Einbau Thermostat-Brausebatterie mit Absperrventil



CR

## 2T..700TH

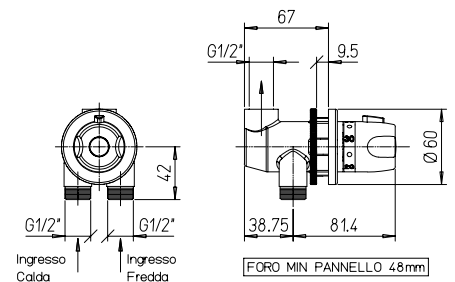
**Miscelatore termostatico incasso doccia per pareti attrezzate o bordo vasca**

Built-in thermostatic shower mixer

**Mitigeur douche thermostatique à encastrer, sur gorge ou mural**

Mezclador termostático ducha empotrar mural o inst.encimera

Einbau Thermostat-Brausebatterie



CR





# 63 mini





mini

## 63..111TH

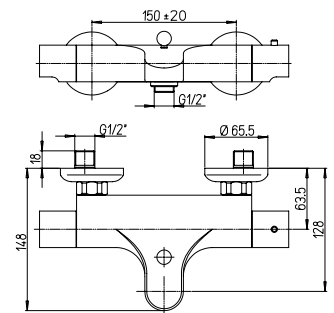
Gruppo vasca esterno termostatico senza "Duplex"

Thermostatic bath mixer

Mélangeur thermostatique bain-douche mural nu

Mezclador termostático para bañera

Thermostat-Wannenbatterie



CR

## 63..511TH

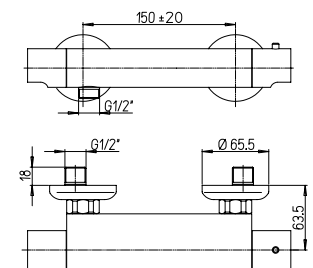
Gruppo doccia esterno termostatico

Thermostatic shower mixer

Mitigeur thermostatique douche

Mezclador termostático ducha

Thermostat-Brausemischer



CR



# 69 jolly





## 69..511TH

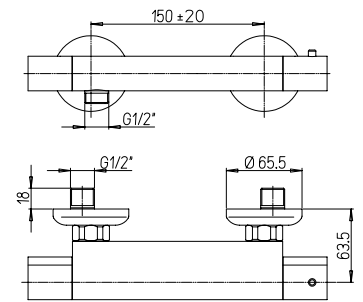
Gruppo doccia esterno termostatico

Thermostatic shower mixer

Mitigeur thermostatique douche

Mezclador termostático ducha

Thermostat-Brausemischer



CR

